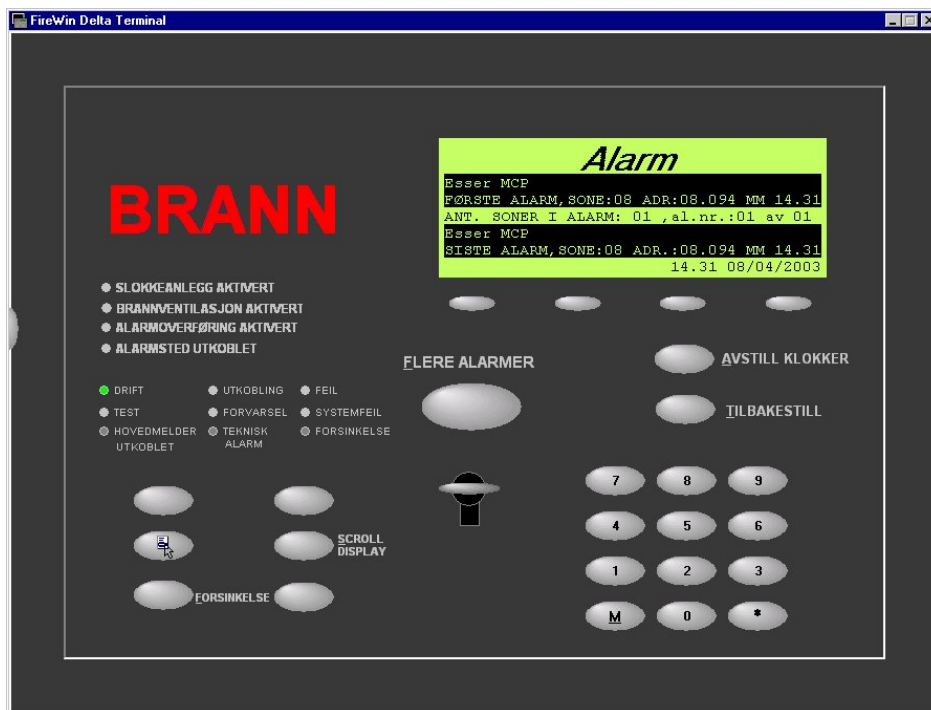


Delta Terminal



FireWin Delta Terminal er et terminal program for å betjene Eltek Fire & Safety's brannsystemer, **fra din PC via direktetilkobling, ethernet, internett eller oppringt linje. Terminalprogrammet formidler tastetrykk og viser innholdet i LCD-displayet og LED på PC skjermen.**


For å få mer informasjon om hvordan man betjener panelet og hvordan man beveger seg rundt i menyene, se brukerdokumentasjon for OP-panelet. Betjeningen av Delta Terminal og Delta OP er lik. For å benytte Delta Terminal må det være minst 1 Delta OP på anlegget. Delta Terminal kan tilkobles direkte til eBusen via en eNode (anbefales) eller via Delta OP.



[Enkelt PC betjeningsprogram for Eltek sentraler](#)

[Muliggjør fjernbetjening via modem, ethernet eller internett](#)

[Benyttes på standard pc'er med Win 2000 eller XP](#)

[Muliggjør kosteffektiv drift](#)

Når Delta Terminal startes vil denne vise *Status: ikke tilkoblet* i display. For å koble til går man inn og velger  *Forbindelser* og *Koble til med*, og velg den aktuelle tilkoblingen fra listen. Listen over forbindelser lages på følgende måte:

Oppsett av kommunikasjon mot panelene gjøres ved å trykke på  *Velg Forbindelser* og deretter *Vis alle...* Nå vises dialogboks som vist i figur nedenfor. Velg ny forbindelse og angi systemnummer til panelet som Delta Terminal skal kobles til og hvilken COM port eller modem som benyttes. Når dette er satt opp vil forbindelsen legge seg i listen som du får opp ved å velge  *Forbindelser* og så *Koble til med*.



Kompatibilitet

Delta Terminal er kompatibel med følgende versjoner av annet Eltek utstyr/software:

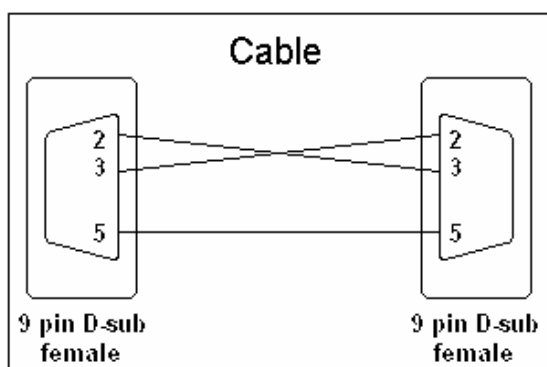
Delta OP : Versjon 2.1 eller høyere
 ANX-95 : Versjon 4.3 eller høyere
 eNode : Versjon 4.1 eller høyere

Tilkobling

FireWin Delta Terminal kobles til brann nettverket ved hjelp av en RS232 kabel som kobles mellom datamaskinens RS232 port og Delta OP, ANX95 eller en eNode

Det skal benyttes eNode dersom man ikke har mulighet til å koble direkte til panelet, dvs man bør ikke koble seg til et panel via et annet panel. Merk at panelet som skal kobles til må være oppsatt med eComm protokoll på COM porten som benyttes.

Kabelen trenger 3 ledninger (pinne 2-3,3-2,5-5). Vær sikker på at det ikke er noen ledninger tilkoblet til pinne 4 eller 6 i datamaskinens ende av kabelen.



Forbindelsen kan også gå over lokalnettverk (Ethernett) via ett Ethernett modem eller via modem over telenettet.
 Art. nr. 251524

Honeywell Life Safety AS

Lierstranda Industriområde, Postboks 3514, 3007 Drammen, Norge

Tlf: +47 32 24 48 00

E-post: fire.safety@honeywell.com

Bankgironr.: 6138.06.30140

Faks: +47 32 24 48 01

Internett: www.eltek-fs.com

Org Nr: NO 981 336 305 MVA