

# OSI-RE-SS

## OSID linjedetektor med reflektor



OSI-RE-SS er en reflekterende type optisk linjedetektor designet for å fungere som en del av brannalarmanlegget.

Strålen opererer primært på prinsippet om lysreduksjon ved bruk av en infrarød stråle. Optiske linjedetektorer er spesielt egnet for å beskytte bygninger med store åpne områder som lager, atrium osv.

OSI-RE-SS-detektoren er en kombinert sender/mottakerenhet som kan kobles direkte til en konvensjonell detektorkrets.

### INFRARØD SENDER OG MOTTAKERKAMERA

Det infrarøde sender- og mottakerkameraet genererer en lysstråle mot en høyeffektiv reflektor. Reflektoren returnerer strålen til mottakeren, der det blir gjort en analyse av det mottatte signalet. Endringen i styrken på det mottatte signalet brukes til å bestemme alarmtilstanden. Mottakerbildet har et bredt synsfelt (FOV) på 12° og sporer automatisk reflektoren i tilfelle bygningsbevegelse eller bevegelse av støttestrukturen. Det er praktisk talt umulig for mottakeren å miste reflektoren utenfor synsvinkelen uten at det er påført strukturelle skader på bygningen.

Som et resultat av denne operasjonen eliminerer OSI-RE-SS den første årsaken til falske alarmer og / eller feil med andre tradisjonelle linjedetektorer.

### OPTISK FILTRERING

Optisk filtrering, høyhastighets bildeansamling og intelligente programvarealgoritmer gir OSID-RE-system med høyere nivåer av stabilitet og med større motstand mot høy variasjon i lysnivå.

Dermed har detektoren bedre motstand mot sollys og inntrengende gjenstander i sin FOV. Detektoren vil ikke alarmere når den er mettet av sollys, reflektert sollys eller andre veldig lyse lyskilder. I verste fall vil detektoren gå i feil og dermed løse andre situasjoner til feil med tradisjonell grunnleggende linjedetektorer med fotocellemottaker.

Takket være røykavbildningsteknikkene vil ikke detektoren gå i alarm for delvis eller total tildekking.

### INNJUSTERING

Innjusteringen av detektoren er intuitivt, raskt og nøyaktig. Både IR-senderen og CMOS-kameraet er plassert i øyeeplet som kan dreie fritt i alle retninger. Øyeeplet beveger seg +/- 20° i vertikal retning og 50° i horisontal retning.

Fire piler som indikerer retningen for å bevege øyeeplet, vil lede brukeren til å finne kameraets perfekte innjustering med reflektoren.

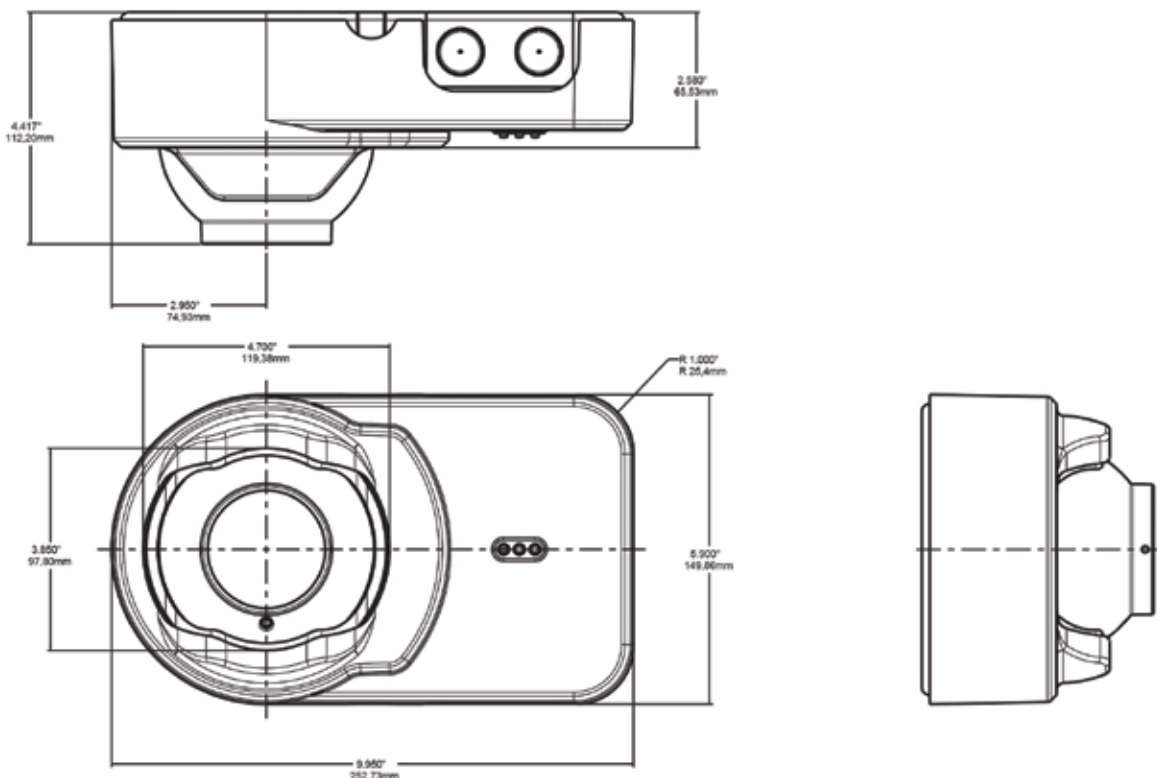
## FUNKSJONER OG FORDELER

- Kombinert sender og mottakerenhet, rekkevidde 5-100 m
- Konvensjonell modell
- Mottaker består av en CMOS bildebehandling CCD
- Bredt synsfelt på 12°
- Intuitiv strålejustering indikert med retningspiler
- Svært motstandsdyktig mot bygningsbevegelse
- Motstandsdyktig mot sterke lyskilder, utløser ikke alarm når den er mettet av sol
- Motstandsdyktig mot store faste inntrengende gjenstander
- Automatisk instilling av sensitivitetsnivå
- 50° horisontal og 20° vertikal linjeinnjustering
- Innebygd varmeeenhet
- Elektronisk simulert røykprøve fra bakkenivå
- Standby-, feil- og alarm LEDindikatorer som er synlige fra fronten og bunnen
- Automatisk driftskompensasjon
- Lakkerbart deksel
- Avtakbare plug-in termineringsblokker
- Valgfritt varmesett tilgjengelig for reflektorene

For å komme raskt i gang på store avstander, kan et laserverktøy settes inn i øyeeplet for å gjøre det mulig å finne reflektoren raskt og deretter finjustere øyeeplet til den optimale innjustering.

Når den optimale innjusteringen er fullført, signalisert av alle grønne piler og LED-lys, låses øyeeplet ved å stramme spaken på siden. Et lakkbart deksel plasseres deretter over fronten for å skjule justeringspilene, låsemekanismen og sikrer låsearmen i låst posisjon.

## MÅLSKISSE



## STATUS LED

Statusinformasjonen (brannalarm, feil og strøm) er kommunisert gjennom bildeenheden via status LED'er på fronten av detektoren. OSI-RE-SS detektoren kommer med dedikerte feil- og alarmreléer og utganger for ekstern LED-signalisering.

Spesifikke feil identifiseres ved hjelp av kodede blink på Feil LED. Når større vinkeljustering trengs, vil multimonteringstilbehøret gjøre det mulig for detektoren å bevege seg 28° vertikalt og 360° horisontalt når den er takmontert, eller opp til 23° vertikalt og 90° horisontalt når den er veggmontert.

## INSTALLASJONSANBEFALINGER

Installasjon bør utføres i samsvar med anerkjente nasjonale eller internasjonale standarder og retningslinjer.

Honeywell anbefaler også at det gjennomføres simulerte branntester for å sikre at ønsket responstid for en gitt røykprøve oppnås.

Detektoren er unik på markedet med en følsomhet som velges og settes automatisk til den optimale følsomheten basert på størrelsen på reflektoren målt i FOV.

Detektoren har automatisk driftskompensasjon, hvor detektoren vil justere deteksjonsterskelene i tråd med en langsiktig signalreduksjon av linjen forårsaket av forurensning av de optiske overflatene. En intern varmeopsjon er også tilgjengelig på bildeenheden for å forhindre kondens på den optiske overflaten.

For å sikre riktig drift av systemet kan en test startes fra bakkenivå ved bruk av RTS151KEY-enheten.

Ved å aktivere nøkkelen vil enheten redusere sin IR-sendte effekt til under det automatisk innstilte alarmnivået, noe som resulterer i en alarmtilstand i detektoren.

Alarmtilstanden vil forbli så lenge nøkkelen er aktivert. For å overholde lokale forskrifter og installasjonsretningslinjer, kan det være nødvendig å bruke et testfilter inne i linjedetektorens bane.

Alle våre linjedetektorer dekkes av en utvidet 3 års garanti.

# TEKNISKE DATA

## GENERELT

Driftsspenning	10,2 til 32 VDC (12 eller 24 VDC nominell)
Strømforbruk normal	@32 VDC: 7mA
	@24 VDC: 11mA
	@12 VDC: 20mA
	@10.2 VDC: 50mA
Strømforbruk alarm (LED på)	@32 VDC: 11mA
	@24 VDC: 15mA
	@12 VDC: 24mA
	@10.2 VDC: 54mA
Resistans mot byggningsbevegelse	Horisontal: 0.8°
	Vertikal: 1°

## BESTILLINGSINFORMASJON

ARTIKKEL NR.	BESKRIVELSE
OSI-RE-SS	Konvensjonell optisk linjedetektor inkludert reflektor
OSI-RWG	Kabelbeskyttelse for OSID-R detektorer
OSP-002	Laserinnjusteringsverktøy
OSP-004	Testfilter - 10 stk.
RTS151KEY	Test- og tilbakestillsenhet for innfelt montasje
RTS151KIT	Test- og tilbakestillsenhet for påvegg montasje
BEAMHKR	Varmesett for reflektorer
BEAMMMK	Multimonteringsstilbehør for tak- og veggmontering

## MEKANISK

Netto vekt	1,12 kg
Brutto vekt	1,77 kg
Ledningsdimensjon for terminaler	2,08 mm <sup>2</sup>
Farge	Lyric hvit
Dimensjoner detektor (BxHxD)	254 mm x 152,4 mm x 114,3 mm
Dimensjoner reflektor	200 x 230 mm

## MILJØ

Omgivelsestemperatur	-20 °C to +55 °C
Luftfuktighet	0 til 95 % Relativ fuktighet (ikke-kondenserende)

### Finn ut mer:

[www.hls-eltek.no/se/dk](http://www.hls-eltek.no/se/dk)  
[www.notifier.nl/lu](http://www.notifier.nl/lu)  
[www.morley-ias.nl/be](http://www.morley-ias.nl/be)  
[www.esser.com/nl](http://www.esser.com/nl)



HLR & EMC

(venter: NF, VdS, BOSEC, ActivFire, VNIIP0)

Vi forbeholder oss retten til å endre innholdet i dette dokumentet uten forvarsel.

CP | Rev 1 | 08/21

© 2021 Honeywell International Inc.

**Honeywell Fire**

[fire.honeywell.com](http://fire.honeywell.com)

**Honeywell**