

# SEQLED ER 138

## NØDLYS

**SeqLED 138 ER** er en vann- og støvtett design armatur for utenpå og innfelt montasje i tak, omgivelsetemperatur ned til -25°C.

**SeqLED ER 138** er et elegant og funksjonelt ledelys for innen og utendørs nødlysinstallasjoner.

**SeqLED ER 138** har et elegant designet ment for nybygg og rehabilitering av eksisterende anlegg. Passer utmerket til kjøpesentre, offentlige bygninger, sportshaller, lagerbygninger og andre innen og utendørs installasjoner.

**SeqLED ER 138** er klargjort med grensesnitt mot:

- elBus
- Pot.fri
- DALI
- Trådløs

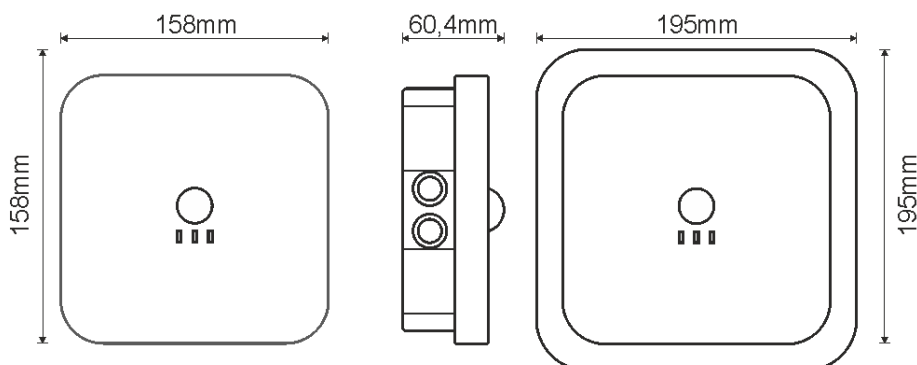


## FUNKSJONER & FORDELER

- LED-basert ledelys
- Utenpå og innfelt montasje
- Valgfri 1, 3 eller 8 timers nødlysmodus via bryter
- Adresserbar opsjon\* - leveres med modul for elBus, pot. Fri, DALI eller trådløs
- Høyt lysutbytte – 1t = 280lm / 3t = 120lm / 8t = 110m\*\*
- Omgivelsestemperatur ned til -25°C
- IP65 støv- og vanntett armatur
- Forventet levetid LED > 100 000 timer – mindre vedlikehold
- Enkel og rask montasje og vedlikehold – mindre vedlikeholdskostnader

\* Bestilles separat

\*\* Ekstra batteri må bestilles for 8 timer



## TEKNISKE DATA - SEQLED ER 138

TEKNISKE DATA	
Leseavstand	-
Driftsspennning	220-240VAC / 50-60Hz
Effektforbruk	4.8W / 5VA
Batteri (Li <sub>4</sub> Ti <sub>5</sub> O <sub>12</sub> )	1h & 3h: 4.8V/1Ah      8h: 2x4.8V/1Ah
Batteribeskyttelse	Overladningsbeskyttelse / dyputladningsbeskyttelse
Batteri ladetid	16 timer
Batteri reservetid	1 time, 3 timer eller 8 timer (via bryter)
Lyskilde	1 hvit power LED
Teknisk levetid (på lyskilde)	> 100 000 timer
Lysutbytte	280 / 120 / 110 lm
Produsert iht.	EN 60598-1, EN 60598-2-22, EN 55015, EN 61547, EN 61000-3-2, EN 61000-3-3
Omgivelsestemperatur (drift)	-25 til 40 °C
Fuktighet	Opp til 95%
IK klasse	N/A
IP rating	IP65
Dimensjoner	158 x 158 x 60,4mm 195 x 195 x 60,4mm (med dekor ring)
Vekt	538 / 811 gr
Farge	Hvit, RAL 9010
Materiale	ABS/PC, PC
Montasje	Utenpå og innfelt i tak

ARTIKKEL NR.	BESKRIVELSE
<b>138410</b>	<b>SeqLED ER NM ST LED 230V 138h</b>
290097	Plug-in module elBus
290099	Plug-in module pot fri
290091.3	Plug-in module DALI
290091.2	Plug-in module Trådløs
138091.2	Plug-in module Trådløs T2
290BAT.5	Batteri 4.8V/ 1Ah Li <sub>4</sub> Ti <sub>5</sub> O <sub>12</sub>

# AVSTANDSTABELLER - SeqLED ER 138

## SeqLED Rømningsvei

138410\_1h,

(280lm)

Rømningsvei (ER)						
Avstandstabellen er basert på følgende paramenter:	Monteringshøyde (m)					
		Vedlikeholds faktor: 1,0	2,00	6,51	14,18	9,98
Nødbelysningsfaktor: 1,00	2,50	7,63	16,80	11,41	6,01	2,21
Minimal belysningsstyrke på midtlinjen: 1,00 lx	3,00	8,59	19,23	12,71	6,18	2,28
Minimal belysningsstyrke på halve bredden til redningsveien: 0,50 lx	3,50	9,48	21,43	13,86	6,26	2,40
Maksimal jevnhet på midtlinjen 40 : 1	4,00	10,38	23,39	14,88	6,33	2,54
Redningsveiens bredde: 2,00 m	5,00	11,76	27,02	16,91	6,82	2,69
	6,00	1,91	21,86	8,62	7,34	2,50
	7,00	x	20,91	5,79	5,79	x

Rømningsvei (ER) 2,0 lux						
Avstandstabellen er basert på følgende paramenter:	Monteringshøyde (m)					
		Vedlikeholds faktor: 1,0	2,00	5,84	13,03	8,69
Nødbelysningsfaktor: 1,00	2,50	6,75	15,26	9,85	4,42	1,70
Minimal belysningsstyrke på midtlinjen: 2,00 lx	3,00	7,62	17,18	10,87	4,56	1,83
Minimal belysningsstyrke på halve bredden til redningsveien: 0,50 lx	3,50	8,28	18,97	11,89	4,81	1,90
Maksimal jevnhet på midtlinjen 40 : 1	4,00	1,94	16,11	7,61	5,08	1,87
Redningsveiens bredde: 2,00 m	5,00	x	14,59	3,94	3,94	x

Førstehjelpspost, brannbekjempelsesutstyr og varslingspunkter (5 lux)			
Avstandstabell, 5 lux	Monteringshøyde (m) fra gulv		
		I henhold til EN 1838 skal førstehjelpspost, brannbekjempelsesutstyr og varslingspunkter belyses med minimum 5 lux, det skal plasseres en armatur i nærheten, dvs innefor 2 meter målt horisontalt	2,00
	2,50	4,00	1,00
	3,00	4,90	1,10
	3,50	1,30	1,10
	4,00		
	5,00		

**Rømningsvei (ER)**

Avstandstabellen er basert på følgende parameter:	Monteringshøyde (m)					
		Vedlikeholdsfaktor: 1,0	2,00	5,69	12,75	8,41
Nødbelysningsfaktor: 1,00	2,50	6,58	14,86	9,51	4,10	1,63
Minimal belysningsstyrke på midtlinjen: 1,00 lx	3,00	7,42	16,70	10,53	4,33	1,73
Minimal belysningsstyrke på halve bredden til redningsveien: 0,50 lx	3,50	3,52	16,57	8,89	4,59	1,76
Maksimal jevnhet på midtlinjen 40 : 1	4,00	1,11	14,21	5,50	4,83	1,58
Redningsveiens bredde: 2,00 m	5,00	x	6,39	3,15	3,15	x

**Rømningsvei (ER) 2,0 lux**

Avstandstabellen er basert på følgende parameter:	Monteringshøyde (m)					
		Vedlikeholdsfaktor: 1,0	2,00	5,05	11,38	7,19
Nødbelysningsfaktor: 1,00	2,50	1,69	11,61	6,15	3,26	1,24
Minimal belysningsstyrke på midtlinjen: 2,00 lx	3,00	x	9,87	3,54	3,47	x
Minimal belysningsstyrke på halve bredden til redningsveien: 0,50 lx	3,50					
Maksimal jevnhet på midtlinjen 40 : 1						
Redningsveiens bredde: 2,00 m						

**Førstehjelpspost, brannbekjempelsesutstyr og varslingspunkter (5 lux)**

Avstandstabell, 5 lux	Monteringshøyde (m) fra gulv		
		I henhold til EN 1838 skal førstehjelpspost, brannbekjempelsesutstyr og varslingspunkter belyses med minimum 5 lux, det skal plasseres en armatur i nærheten, dvs innenfor 2 meter målt horisontalt	2,00
	2,50	3,40	0,70
	3,00		

Ekstra batteri må bestilles for 8 timer

138410\_8h med 2 batterisett (110lm)

Rømningsvei (ER) 1 lux						
Avstandstabellen er basert på følgende parameter:	Monteringshøyde (m)					
		Vedlikeholdsfaktor: 1,0	2,00	5.50	12.42	8.08
Nødbelysningsfaktor: 1,00	2,50	6.38	14.39	9.11	3.83	1.54
Minimal belysningsstyrke på midtlinjen: 1,00 lx	3,00	7.04	16.19	10.13	4.08	1.61
Minimal belysningsstyrke på halve bredden til redningsveien: 0,50 lx	3,50	1.31	13.18	5.60	4.35	1.54
Maksimal jevnhet på midtlinjen 40 : 1	4,00	x				x
Redningsveiens bredde: 2,00 m						

Rømningsvei (ER) 2.0 lux						
Avstandstabellen er basert på følgende parameter:	Monteringshøyde (m)					
		Vedlikeholdsfaktor: 1,0	2,00	4.85	11.00	6.92
Nødbelysningsfaktor: 1,00	2,50	0.88	9.28	3.84	3.09	1.07
Minimal belysningsstyrke på midtlinjen: 2,00 lx	3,00	x				x
Minimal belysningsstyrke på halve bredden til redningsveien: 0,50 lx						
Maksimal jevnhet på midtlinjen 40 : 1						
Redningsveiens bredde: 2,00 m						

Førstehjelpspost, brannbekjempelsesutstyr og varslingspunkter (5 lux)			
Avstandstabell, 5 lux	Monteringshøyde (m) fra gulv		
		I henhold til EN 1838 skal førstehjelpspost, brannbekjempelsesutstyr og varslingspunkter belyses med minimum 5 lux, det skal plasseres en armatur i nærheten, dvs innenfor 2 meter målt horisontalt	2,00
	2,50	0.75	0.70
	3,00	x	x

For mer informasjon:

[www.hls-eltek.no](http://www.hls-eltek.no)

Honeywell Life Safety AS  
 Postboks 263, 1372 Asker  
 fire.safety@honeywell.com  
 Tlf. 32244800 / 815 03 180

SeqLED ER 138 NO Rev 1 12-2020

© 2020 Honeywell International Inc

**Honeywell**