

# INSTALLASJONS- HÅNDBOK

## BRANNALARM

### UTG.11



# **KONTAKT**

# **HONEYWELL**

# **LIFE SAFETY AS**

LIERSTRANDA INDUSTRIOMRÅDE  
TERMINALEN 14 | POSTBOKS 3514  
3007 DRAMMEN | NORGE  
TLF.: +47 32 24 48 00  
KUNDESUPPORT: +47 815 03 180  
FIRE.SAFETY@HONEYWELL.COM  
WWW.HLS-ELTEK.NO

---

**GENERELLE TIPS / REGLER**  
SIDE 4-5

**1** ▶▶

---

**KONVENSJONELLE SYSTEMER**  
SIDE 6-9

**2** ▶▶

---

**ADRESSERBARE SYSTEMER  
KOMMUNIKASJON**  
SIDE 10-15

**3** ▶▶

---

**KOBLINGER IQ8QUAD  
BEREGNING AV LASTFAKTOR**  
SIDE 16-19

**4** ▶▶

---

**ADRESSEENHETER | TRANSPONDERE  
TETTE VARMEDETEKTORER**  
SIDE 20-27

**5** ▶▶

---

**TRÅDLØST, EX, SPRINKLERKONTROLL**  
SIDE 28-30

**6** ▶▶

---

**SPECIALDETEKSJON:  
FLAMME | ASPIRASJON | LINJE**  
SIDE 31-41

**7** ▶▶

---

**KABLER / NETTVERK**  
SIDE 42-46

**8** ▶▶

---

# Generelle tips / regler

Du holder nå installasjonshåndboka fra Honeywell Life Safety i hånden. Denne er laget for å kunne gi deg en rask og enkel oversikt over de viktigste momentene før, og under installasjon av Honeywell-Eltek brannalarmsystemer.

**For utfyllende opplysninger om hvert enkelt produkt vises det for øvrig til de enkelte manualene.**

Bruk litt tid på å lese igjennom momentene i denne manualen, og du vil spare mye tid og unngå problemer.

## Testing

Testing er viktig for å kontrollere korrekt installasjon og riktig funksjon på utstyret som er blitt montert. Testing bør utføres kontinuerlig i en installasjonsprosess, slik at man får en feilfri installasjon å arbeide med når man kommer til den endelige idriftsettelsen. Mye av utstyret til brannvarslingsanlegget blir montert høyt og utilgjengelig. Her er det ekstra viktig å være påpasselig med full funksjonstesting ved montasje, dersom ikke tilgang i etterkant.

## Viktig om kabling av sløyfer:

For å hindre innstrålt støy på sløyfekabler skal det benyttes revolvert kabel. Eksempel på diverse kabler som kan benyttes er nevnt lengst bak i håndboken.

Detektorer og kabel monteres slik at de ikke påvirkes av støy fra lysarmaturer (anbefalt 20-25cm fra armaturene). Lysarmaturer som ikke er jordnet støyer mer, og anbefalt avstand er  $> 0,5$  m.

Benyttes sløyfekabel med jordleder skal denne jordes i sentralutstyret og videreføres i hvert koblingspunkt. Det gjør anlegget mer "robust" for innstrålt støy. Gjør jordforbindelser så korte som mulig.

I rom med store elektriske felter som trafoer etc. anbefales det at kablingen legges rett over rommet og ikke rundt vegger tur/retur og lignende. Dette gjøres for å unngå å lage en spolevikling som genererer ekstern spenning og "støy" for kommunikasjonen på sløyfene. Ved spesielt sterke EMC-felter så kan det lages en stjerneavgreining uten retur. Benyttes retur kan det lages en "vikling" som opptar støy og spenning.

Det anbefales å benytte isolator ved slike stjernekoblinger. Alle detektorsløyfer bør først idriftsettes uten isolator innkoblet for at det skal være lettere å finne eventuelle feilkoblinger. Dette vil kreve manuell innkobling av isolatorene når sløyfen er ferdig testet og funnet i orden, men kan spare deg for mye jobb om det skulle være en eller flere feil på sløyfen.

På andre anlegg med mye støy, eksempelvis i industri anbefales kabel med skjerm.

Ved bruk av enheter på sløyfene med høyere strømtrekk enn detektorene, må det også påses at spenningsfallet på hver sløyfe totalt ikke er mer enn 4V målt på retur ( $U=R \cdot I$ ), se side 18.

## Regelverk / viktige installasjonsregler:

### Brannalarm:

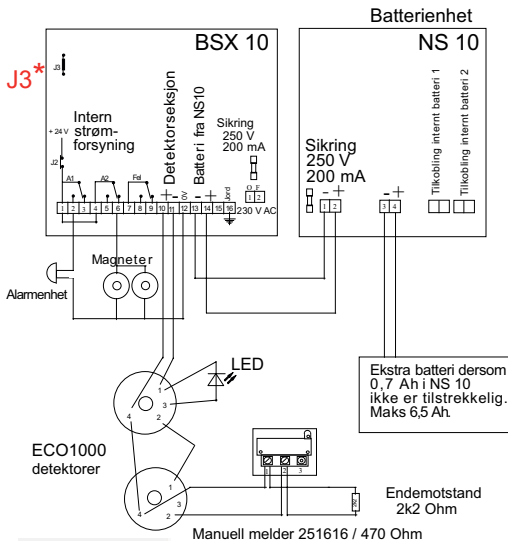
Her benyttes NS 3960 for plassering av detektorer etc. Det sikrer preaksepterte løsninger. Fulldekkende brannalarm eller brannalarm kun i rømningsveier/fellesarealer er beskrevet i TEK17, kap.11 med veiledning.

### Noen vesentlige installasjonsregler

- Detektorer må ikke plasseres nærmere vegg enn 0,5 m.
- Detektorer må plasseres minst 1 m fra innblåsing- eller avtrekksventiler i klima- eller ventilasjonsanlegg, så sant det lar seg gjøre.
- Trapperom: Trapperom skal alltid utstyres med detektorer på øverste nivå. Det skal i tillegg være detektorer for minst hver tredje etasje.
- En røykdetektor prosjekteres med en overvåkningsavstand (deteksjonsradius) på 7,5 m og med en dekningsflate opptil 80 m<sup>2</sup>, forutsatt et uoppdelt, horisontalt tak, og takhøyde inntil 6 m.



# BSX10

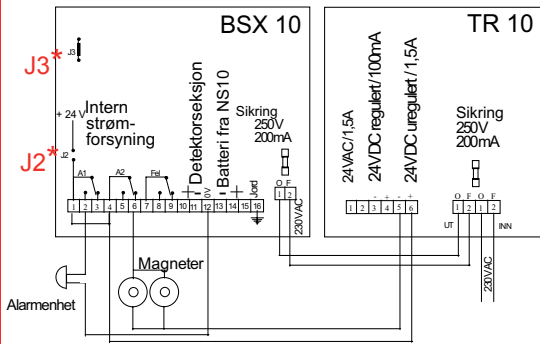


**J3\***

Alarmlutgangen er programmert for pulserende signal, men kan endres til fast signal ved å fjerne J3 på printkortet i BSX 10.

**NB!**

For mer detaljert tilkoblingstegeting for ECO 1000-detektorer mot BSX10: Se side 6

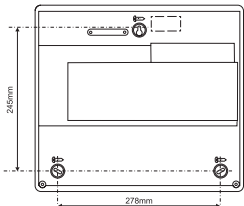
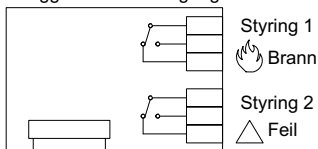


**J2\***

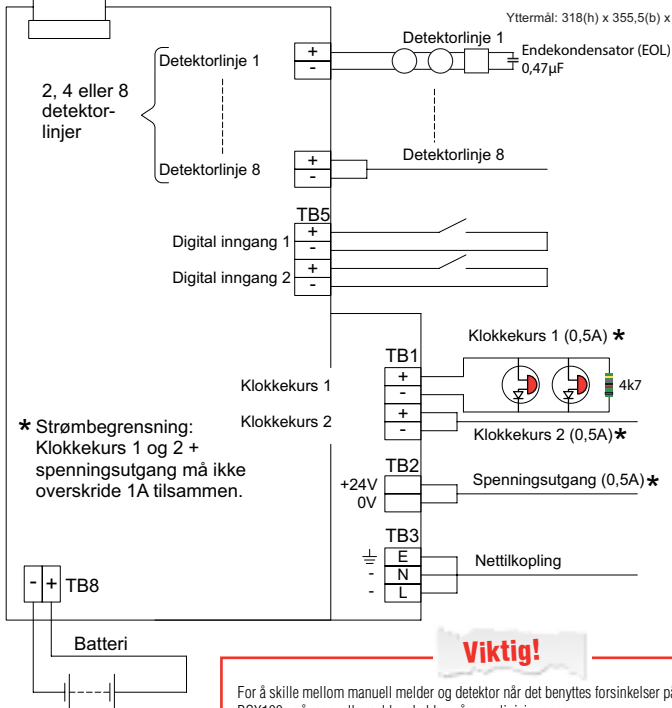
Når BSX10 benyttes sammen med TR10 må koblingen J2 tas bort.



## Tilleggskort for reléutganger



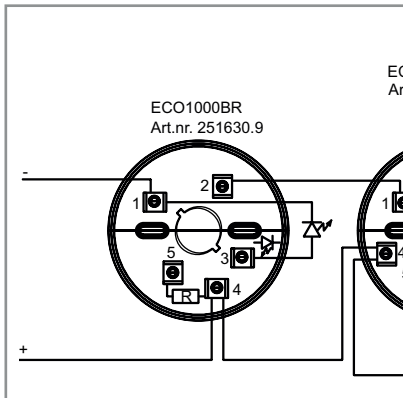
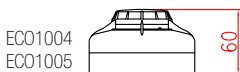
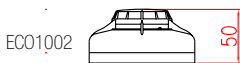
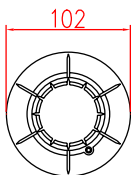
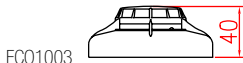
Ytermål: 318(h) x 355,5(b) x 96(d)mm



**Viktig!**

For å skille mellom manuell melder og detektor når det benyttes forsinkelser på BSX100, må manuelle meldere kobles på egen linjeinngang.

# ECO1000

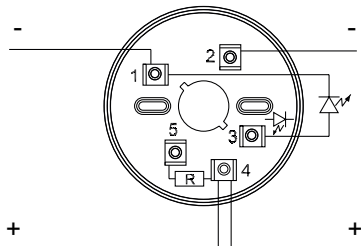


## Tilkobling ECO1000-detektorer i BSX10



Viktig at tilkoblingen av pluss (+) gjøres på skruer 4, se tegning under.  
Dersom tilkoblingen av pluss (+) gjøres på skruer 5 går detektoren i alarm.

ECO1000BR  
Art.nr. 251630.9





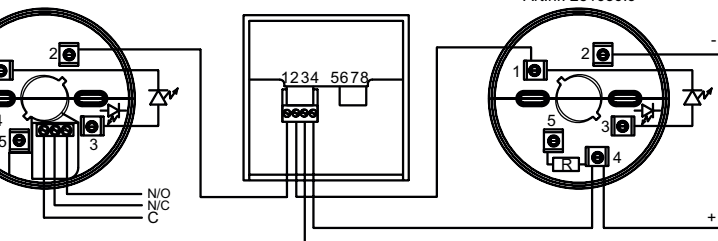
# Tilkobling konvensjonelt

## Tilkobling ECO1000-detektorer i BSX100

ECO1000BRELx  
Art.nr. 251630.6  
251630.7  
251630.10

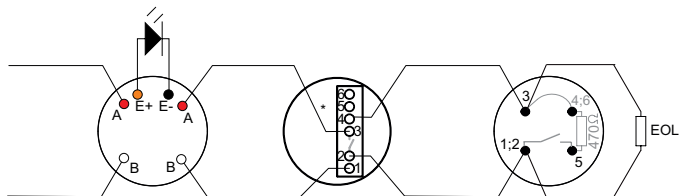
Manuell melder konvensjonell  
Art.nr. 251615

ECO1000BR  
Art.nr. 251630.9



## Tilkobling tette varmedetektorer

251529.xx (Panasonic) og 242963.xx (SWM) detektorer for tilkobling på en konvensjonell seksjonsinngang.



**251529**  
**251529.01**  
**251529.02**

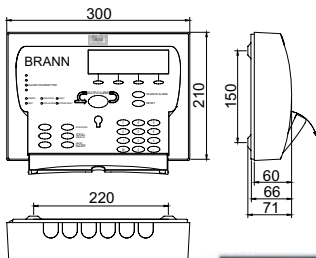
**242963.01**  
**242963.02**

**242963**

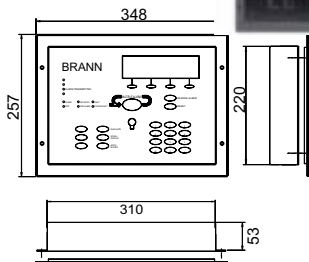
## Delta OP+



## 271150.1



## 271240 (innfelt)



## Viktig!

Delta OP i «hovedangrepspunkt» skal iht EN54-4 strømforsynes med separate overvåkede 24V tilførsler for å sikre drift dersom en strømtilførsel uteblir. Tilkobling i OP på CN1: 3-4 og 5-6. Andre Delta OP-paneler i nettverk kan med fordel strømforsynes fra to tilførsler, men dersom dette ikke gjøres må strapp mellom CN1 3-5 og CN1 4-6 termineres. Nødalarmlinje skal tilkobles Delta OP «hovedpanel», men ikke i andre OP-paneler i nettverket, her termineres 6k8 endemotstand for å unngå feilmelding.

COM1 9 pinner D-Sub

RS485, B
RS232C, RxD
RS232C, TxD
+12VDC
GND
+24VDC
RS232C, RTS
RS232C, CTS
RS485, A

COM2 9 pinner D-Sub

RS485, B
RS232C, RxD
RS232C, TxD
+12VDC
GND
+24VDC
-12VDC
RS232C, CTS
RS485, A

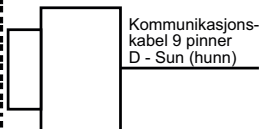
Delta OP

Reserve	FTT10A
Reserve	FTT10B
<i>eComm</i>	+24VDC
<i>(krever nettverkssett eBus)</i>	0V
Strømforsyning	+24VDC
Strømforsyning	0V
Nødalarmfunksjon	+

# Avstillingspanel

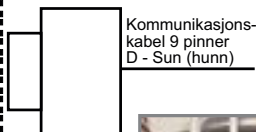
(hann)

1  
2  
3  
4  
5  
6  
7  
8  
9



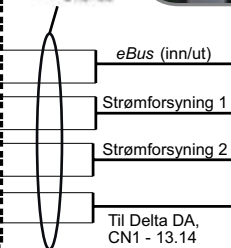
(hann)

1  
2  
3  
4  
5  
6  
7  
8  
9



CN1

10  
9  
8  
7  
6  
5  
4  
3  
2  
1



## Merk!

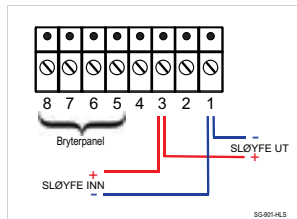
Kabler som går til eBus, strømforsyning (1 og 2) og nødalarmlinje må omslutes av feritten som følger med.

## Avstillingspanel SG-901-HLS

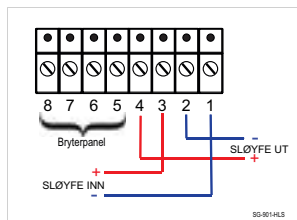


### Tilkobling:

- Avstillingspanel SG-901 tilkobles brannsløyfen, adresseres med EDP-1 og seksjoneres i FireWin Explorer.
- Brannsløyfe tilkobles terminalklemme med - på 1 og + på 3. Ved behov for isolator kobles sløyfe tur på -1 og +3, videre/retur på -2 og +4.
- SG-901 er en enhet med innebygget IQ8TAL-modul, valg av enhet i FWE med påfølgende seksjonering blir som tidligere og med samme prosedyre.



UTEN ISOLATOR



MED ISOLATOR

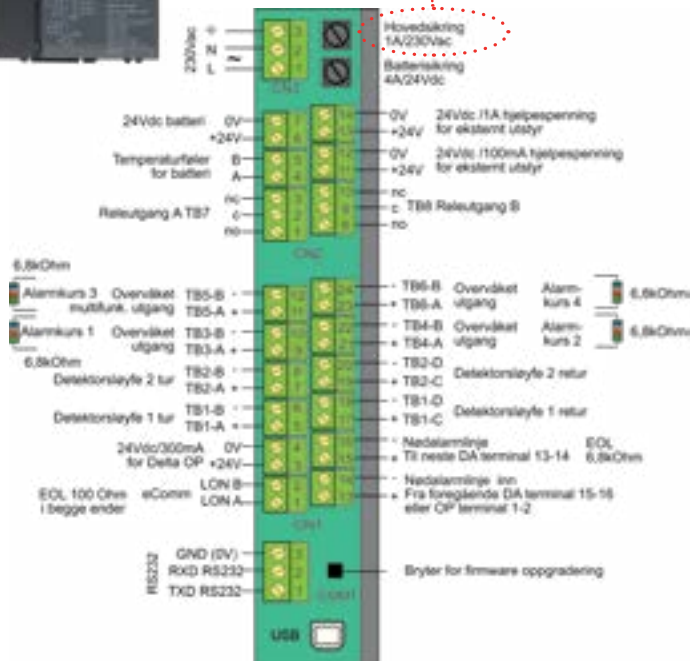
# Delta DA Quad+

## 271800.1 DA Quad+ m/eBus



**NB!**

Ikke forveksle sikringene

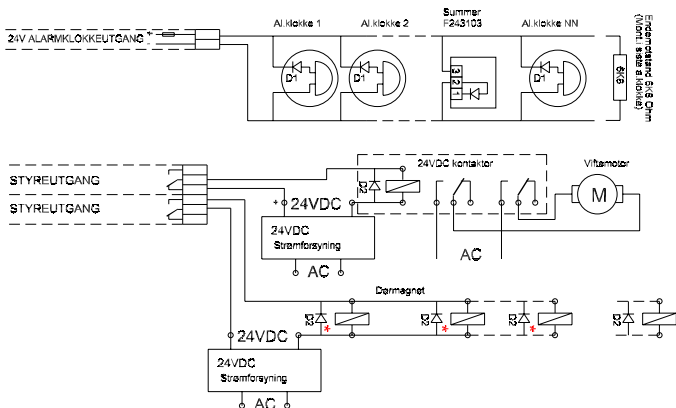


## Info!

DELTA DA Quad+ – om alarmklokkekursur:

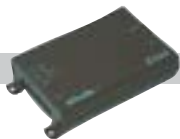
- Alle alarmerheter må ha en sperrediode montert
- Spenningen på alarmutgangene er normalt 24 V og polvender ved alarm
- Stjernetkoblinger er ikke tillatt
- Alarmklokkekursene er beskyttet med 1A elektronisk sikring
- Ubrukte alarmkursur termineres med en 6k8 endemotstand
- Ubrukte detektorløyper termineres med strapp

## Generell tegning for alarm- og styrekursur - alarmklokker, dørmagnet etc.



Polaritet vist i normaltilstand.

\* Alle induktive laster må utstyres med transientbeskyttelse (diode).



235762

## Ulike oppsett:

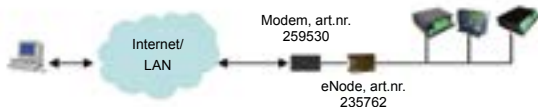
### Alt 1. eNode mot PC

- Kabel art.nr.235750.006 (Inneholder mascot 230->24V, kabel 6 m)
- Alle switcher opp=9600 baud (default) (Mot FWP/OPC)
- Bare switch 1 ned=19200 baud

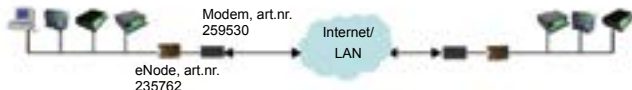
### Alt.2. Rygg mot rygg

- Kabel art.nr.235750.008
- Switch 3,4,6 ned på begge
- eBus tilkobles i den 3-polige kontakten via skrue 1 og 2 (skrue 3 nærmest 9-pol)

### FireWin Terminal



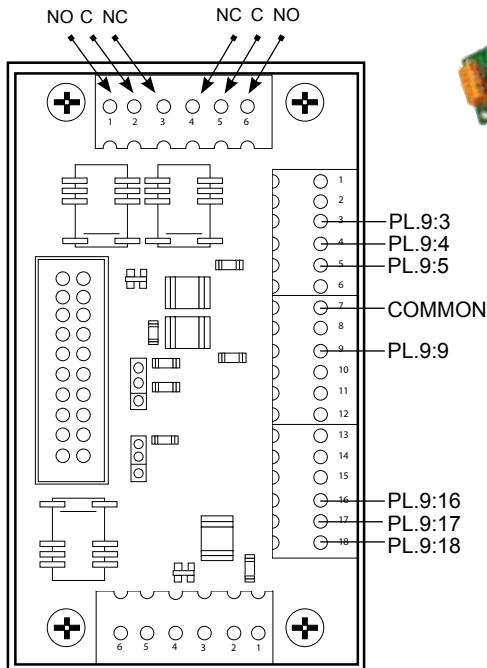
### Internet /Ethernet



# Alarmsenderkort

251373

## Brannmelding Feilmelding



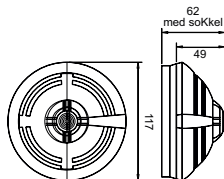
**Merk!**

NO og NC på feilrelé gjelder for normal drift

# IQ8Quad



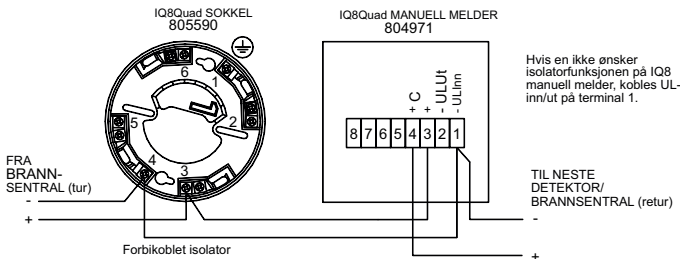
## Tilkobling av IQ8Quad sokkel og manuell melder



### Alternativ 1: uten isolator

Dersom man ikke ønsker å ha isolator i hver detektor kan man benytte denne koblingen. Ved å gjøre det er det ikke nødvendig å vite hvilken kabel som er inn og hvilken som er ut (hvilken vei sløyfa går). Man behøver da kun å vite hva som er + (pluss) og - (minus). Det anbefales alltid å koble hele anlegget uten isolatorer. Ved eventuelle koblingsfeil etc. er det da lettere å feilsøke, samt at oppstartstiden reduseres. Når anlegget er ferdig oppkoblet og idriftsatt, går man tilbake og kobler om der man ønsker isolatorer, se alternativ 2.

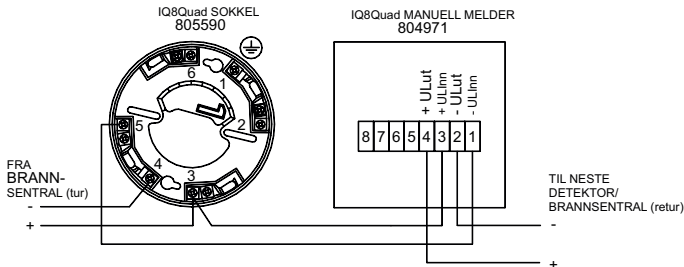
**NB! Anbefaler å koble uten isolator frem til idriftsettelsen er ferdig utført.**



### Alternativ 2: med isolator

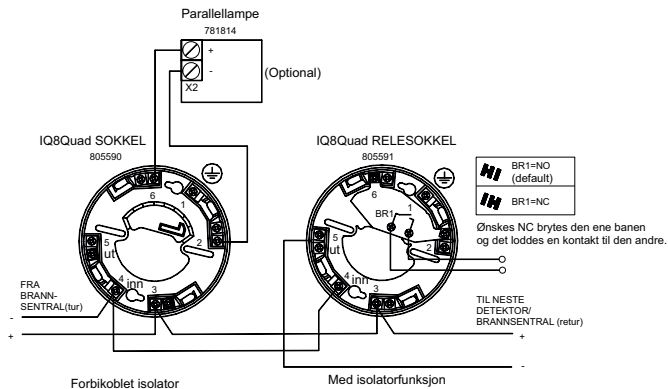
Når man ønsker å benytte isolator i hver detektor. Man må da vite hvilken kabel som er inn og hvilken som er ut (hvilken vei går sløyfa) samt hva som er + (pluss) og - (minus).

**NB! Minimum hver 32. adresse må kobles med isolator.**





## Tilkobling av IQ8Quad standard- og relésokkel samt indikeringslampe

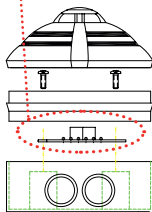
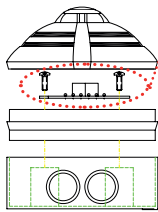


### Tilkobling varmelement

Art.nr 259529

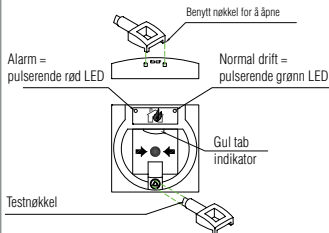
IQ8 detektor med vanlig sokkel

IQ8 detektor med relésokkel



Varmeelement drives med ekstern 24V AC/DC  
NB! Maks 25V.

### IQ8 man. melder



# Beregning av lastfaktor



Det totale strømforbruket på en Delta DAQ legger grunnlaget for antall konvensjonelle alarmorganer, sløyfedrevne alarmorganer, detektorer m/alarmorganer eller andre enheter man kan tilkoble DAQ-modul.

For å beregne hvor mye DAQ brannsløyfen kan belastes bruker vi lastfaktor pr sløyfe-enhet og summerer antall enheter med oppgitt lastfaktor for å finne total sløyfelast. I tabell 1 er eksempler på lastfaktor for enkelte produkter.

Antall sløyfedrevne alarmorgan pr sløyfe avhenger av type alarmorgan og valgt innstilling/effekt. Annet strømtrekk (last) på DAQ sine utganger må også legges til grunn for den totale lasten, og med maks belastet brannsløyfer samt last for opplading av batteri-backup, så har man ca 1,2amp til rådighet fordelt på alarmkurser og hjelpespennings-utganger.

Man må ta hensyn til kabelresistans når man benytter IQ8Alarm-enheter og IQ8Quad m/alarmorgan. Maks begrensning pr adresserbar sløyfe er 0,5  $\mu$ F, 50 ohm sløyfemotstand (25 ohm pr leder) og maks 4V spenningsfall. Vær oppmerksom på at både tur og retur på brannsløyfen skal måles.



Art. nr. 807214RR



Art. nr. 807214WW



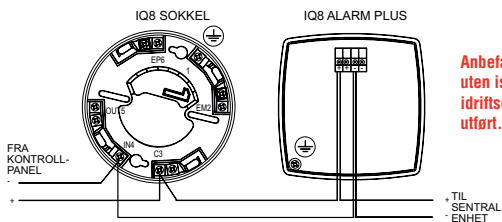
Art.nr: 807205W



807372RR.NO

**Merk!** Lavt tverrsnitt på sløyfekabel, lang kabellengde og høy lastfaktor fra sløyfedrevne alarmorganer vil kunne føre til spenningsfall på mer enn 4V ( $U=R \times I$ ). Kabellengde må ikke overskride lengden i tabellen (se tabell 2 nedenfor). Generelt sett er det en fordel med så korte sløyfer som mulig.

**NB!** Totale lastfaktoren på brannsløyfen må aldri overstige 120, og overstiger man det totale strømforbruk på DAQ vil strømforsyning på DAQ-modul kunne ta skade og produktgaranti utebli.



**Anbefaler å koble uten isolator frem til driftsettelsen er ferdig utført.**

**Tabell 1: Lastfaktor / enhet**

Beskrivelse	Art.nr.	Lastfaktor
IQ8Alarm Plus Sløyfesummer	807205R/W	1,5* / 3
IQ8Alarm Plus Optisk alarmgiver	807214RR/WW	3* ... 7,9
IQ8Alarm Plus Optisk/Akustisk alarmgiver	807224RR/RW	4,5* ... 10,9
IQ8Alarm Plus Tale/Akustisk/Optisk, Nordisk	807372RR.NO	7* ... 11,9
<b>IQ8Alarm Summer</b>	<b>807206</b>	<b>3</b>
<b>IQ8Alarm Flash</b>	<b>807214.01</b>	<b>3</b>
<b>IQ8Alarm F/Sp Nordisk</b>	<b>807372.NO</b>	<b>3</b>
IQ8Quad Optisk m/summer	802382	2
IQ8Quad O2T m/flash	802383	2
IQ8Quad O2T m/summer	802384	2
IQ8Quad O2T m/flash og summer	802385	3
IQ8Quad O2T m/flash og tale	802385.NO	3

\* = fabriksinnstilling


Markering i **rødt** = tidligere versjoner av IQ8Alarm**Tabell 2: Lastfaktor / detektorsløyfe**

Total kabellengde ved maksimal belastning av detektorsløyfe			
Lastfaktor	1mm <sup>2</sup>	1,5mm <sup>2</sup>	2,5mm <sup>2</sup>
60	1200	1200	1200
100	900	1200	1200
120	500	900	1200

**Eksempel på sløyfe:**

Antall art.	Tot. lastfaktor
9 stk 802384	18
7 stk 802385	21
4 stk 807205R *	6 *
5 stk 807224RR (maks styrke)	54,5
<b>Tot. lastfaktor:</b>	<b>99,5</b>

\* = fabriksinnstilling



NB! Vurdering og beregning av total strømforbruk pr DAQ må utføres.

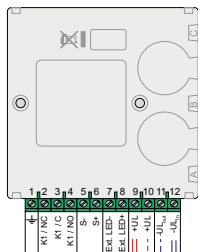
Total lastfaktor på 99,5 betyr at maks lengde på sløyfeka-  
bel med tverrsnitt 1mm<sup>2</sup> er 900 m.

# IQ8FCT XS

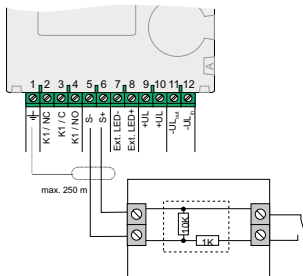
**IQ8FCT XS**  
808606



Rele maks 30V/1A  
Oppsett gjøres i  
FireWin Explorer

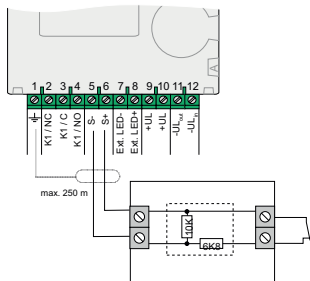


IQ8FCT XS inngang koblet som N.O. :

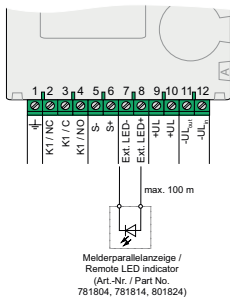


10kΩ overvåking –1kΩ brann  
IQ8FCT XS kan overvåke enhver type  
N.O. alarmkontakt på eksterne produkter.  
Alarm og overvåkingsmodul art.nr  
804870 bør benyttes for en enklere in-  
stallasjon. Modul monteres ved eksternt  
rele/kontaktsett.

IQ8FCT XS inngang koblet som N.C.:

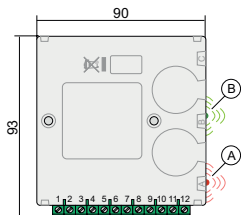


IQ8FCT XS kan overvåke enhver  
type N.C. alarmkontakt på eksterne  
produkter. Programmering av IQ8FCT  
XS til N.C. gjøres i FWE. Ved slik  
programmering vil 10kΩ bli alarm-  
motstand, og 10kΩ + 6,8kΩ i parallell  
(ca. 4kΩ) bli overvåkingsmotstand.



Ekstern indikationsdiode for alarm, bruk parallellampe art nr 781814

### Indikationsdioder for alarm (rød) og sløfekomunikasjon (grønn)



A = Alarmindikasjon

B = Sløfekomunikasjon

Ved bruk av egnet kapsling vil indikationsdioder være synlig.

Kapsling for 1 stk transponder:

Art.nr. M200SMB

Kapsling for inntil 6 stk transpondere:

Art.nr. SMB6-V0

### NB!

Koble til 10K $\Omega$  motstand på klemme 5-6 dersom inngangen ikke benyttes.

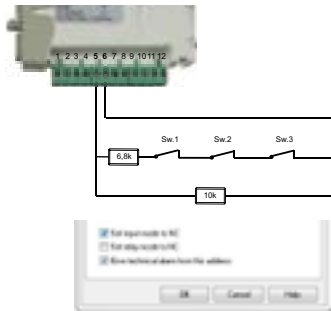


Releutgang (N.C eller N.O) tilkobles klemme 2 eller 4 med common/felles på klemme 3

### Sprinkler stengeventiler mot transponder IQ8FCT XS:

Programmeres i FWE med "input mode to NC" i tillegg til "technical alarm from this address"

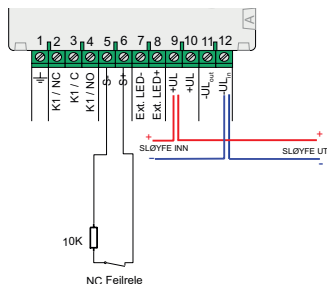
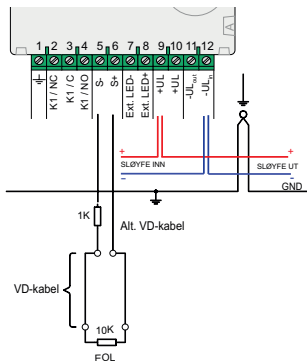
Tilkobling for overvåking av sprinkleranlegg stengeventiler med N.C kontaktsett.



# Adresseenheter / transpondere

Adresseenheter / transpondere

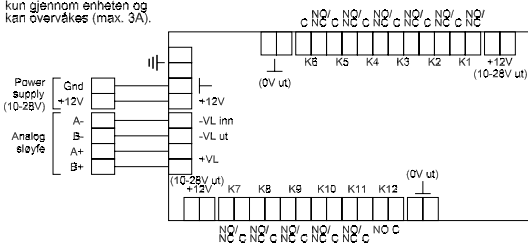
## IQ8FCT XS 808606



## Transponder 12R 808610.10



Enheten behøver ikke 24V eksternt driftsspøenning (sløyedrevet). Tilført spøenning distribueres kun gjennom enheten og kan overvåkes (max. 3A).



NC/NO velges fra FireWin Explorer  
Relé 12 kan kun velges NO.



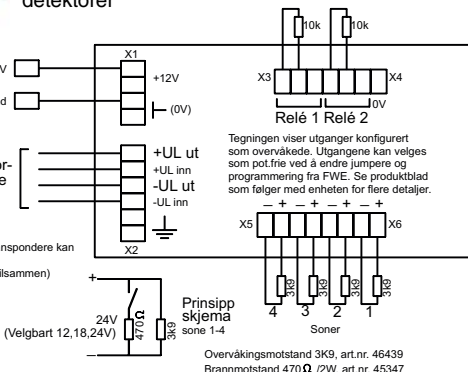
For tilkobling av  
konvensjonelle  
detektorer

## Fremmedmelder 808630.10

Strøm  
forsyning  
(10-13.6V)  
OBS! Maks. 13.6V

Detektor-  
sløyfe

Maksimalt 12 stk. 4Z/2R transpondere kan  
totalt tilkobles en DA Quad.  
(808613.10 og 808630.10 tilsammen)



## 4-2 transponder 808623 / 808613.10

Strømforsyning  
input  
(10-28V)

Kun R1 kan pulseres (FWE)  
Ikke "monitored" for pot.fri (FWE)

Pot.fri



R1 = Skruer 8 og 9  
R2 = Skruer 11 og 12

Ext.Sp

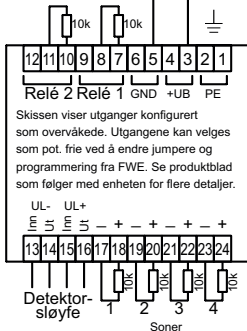


R1 - IN = 9+ og 6-  
R1 - UT = 7- og 8+  
R2 - IN = 12+ og 6-  
R2 - UT = 10- og 11+

Int.Sp (se skissen)



R1 = Skruer 7- og 8+  
R2 = Skruer 10- og 11+



Prinsipp  
skjema 9V  
sone 1-4

Overvåkingsmotstand 10K,  
art.nr. 46510

Alarmmotstand  
(min 400 Ω, maks 1K3)  
art.nr. 46410

Maksimalt 12 stk  
4Z/2R transpondere kan  
totalt benyttes pr.  
DA Quad  
(808613.10 og  
808630.10 tilsammen).



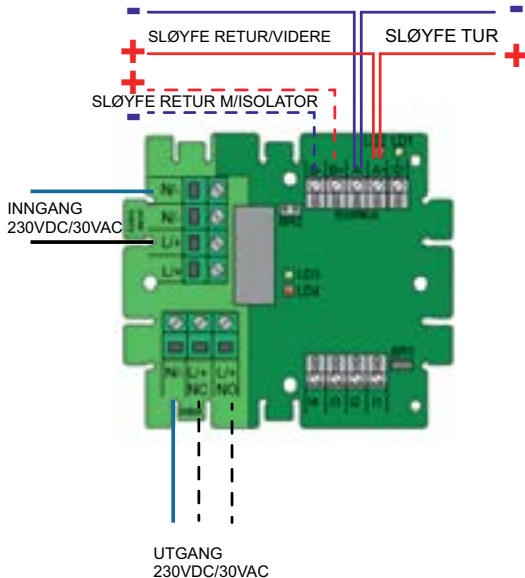
# Adresseenheter / transpondere

## IQ8FCT LP 808621

- Modul for styring og overvåking
- Strømforsynes via brannsløyfe
- 230V AC /16A relé lnttil 230VAC/16A
- Robust IP65 kapsling

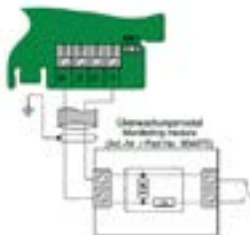
Relékontakt:

Maks 16A resistiv/8A induktiv  
last 230VAC eller 30VDC



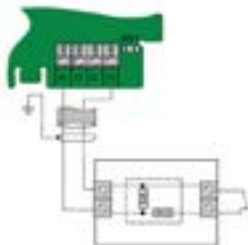


IQ8FCT LP inngang koblet som N.O.:



10k $\Omega$  overvåking –1k $\Omega$  brann  
 IQ8FCT XS kan overvåke enhver type  
 N.O. alarmkontakt på eksterne produk-  
 ter. Alarm og overvåkingsmodul art.  
 nr 804870 bør benyttes for en enklere  
 installasjon. Modul monteres ved  
 eksternt rele/kontaktsett.

IQ8FCT LP inngang koblet som N.C.:



IQ8FCT XS kan overvåke enhver type  
 N.C. alarmkontakt på eksterne  
 produkter. Programmering av IQ8FCT  
 XS til N.C. gjøres i FWE. Ved slik  
 programmering vil 10k $\Omega$  bli  
 alarmmotstand, og 10k $\Omega$  + 6,8k $\Omega$  i  
 parallell (ca. 4k $\Omega$ ) bli



Dersom ikke inngang I1 – I4 benyttes  
 monteres jumper BR.1. HUSK! Denne  
 jumper må fjernes dersom inngang I1 –  
 I4 benyttes.



# Tette varme det.

## Tilkoblinger:

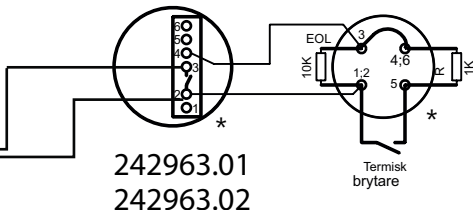
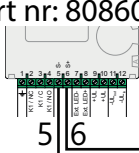
Detektorenes egne indikatorer utløses ikke ved alarm

**NB!** Maks 3 stk detektorer kan tilkobles 1 stk IQ8FCT XS

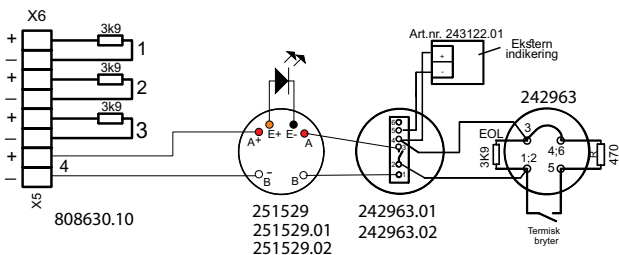
**IQ8FCT XS**  
Art nr: 808606

\* Parallellampa kan inte användas

**242963**



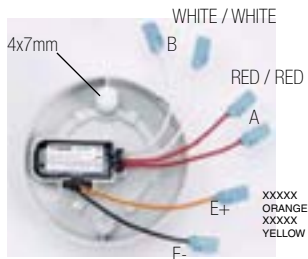
Detektorenes egne indikatorer utløses ved alarm



# Tette varme det./ENscape

INDEX

Art.nr 251529  
Art.nr 251529.01  
Art.nr 251529.02

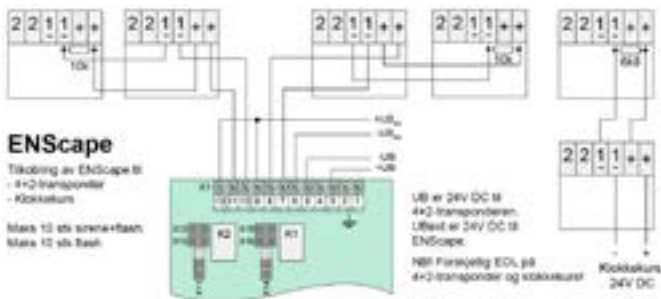


A/B = Seksjon eller EOL  
E+/E- = Parallellindikering  
Tilkoblingsklemmer for  
kabeldiameter 0,6-1,2 mm  
(ca. 0,3-1,13 mm<sup>2</sup>)

Hullmål C-C = 108 mm  
Pakninger og nipler må benyttes for å  
opprettholde IP-graden.



Kan ikke benyttes sammen med 804863 / 781814



# IQ8Wireless



## Info

Antall enheter som kan tilkobles:

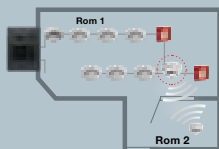
- 12 gateway/sløyfer
- 10 transpondere/sløyfer
- 10 sokler/gateway's
- 32 sokler/transpondere

Antall alarmentheter som kan tilkobles respektive gateway/transponder:

- 10 alarmentheter

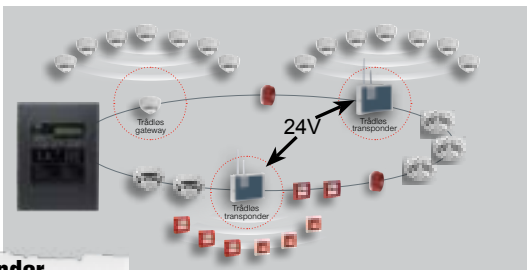
Detektorer som ikke har trådløs mulighet:

- OT<sup>Blue</sup>
- OT
- IQ8Quad med talebeskjed
- IQ8Alarm med talebeskjed

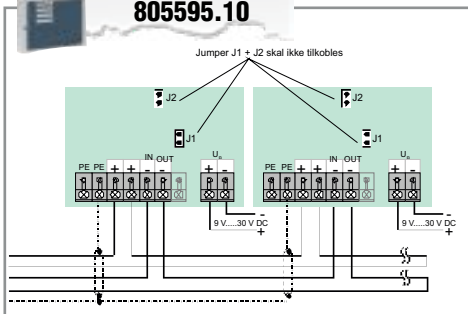


En IQ8Quad-detektor vrir enkelt ut fra detektorsokkel og erstattes av en trådløs gateway. Gatewayen får en ledig adresse. Detektoren monteres på gatewayen og beholder sin tidligere adresse. En eller flere IQ8Wireless detektorer installeres deretter i rom 2 og kommuniserer med detektorsløyfen og sentralen via den trådløse gatewayen.

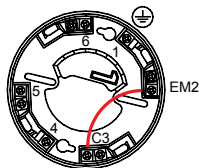
Bytte av batteri:  
Art. nr:  
805597.01



## Transponder 805595.10



Kontrollér at rød kabel for sabotasjealarm er koblet som vist nedenfor:



Sokkel for trådløs detektor uten alarmenthet.

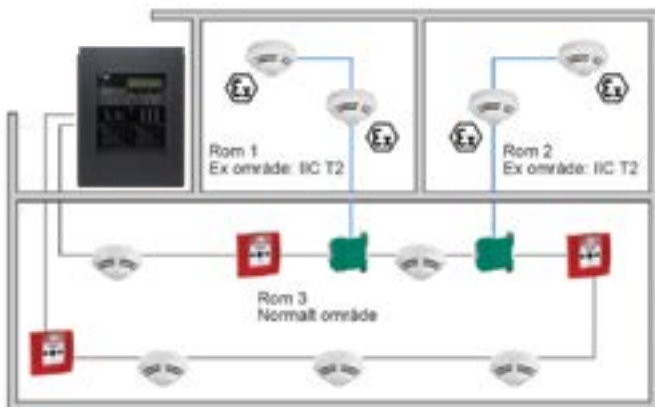
# IQ8Ex



## Info

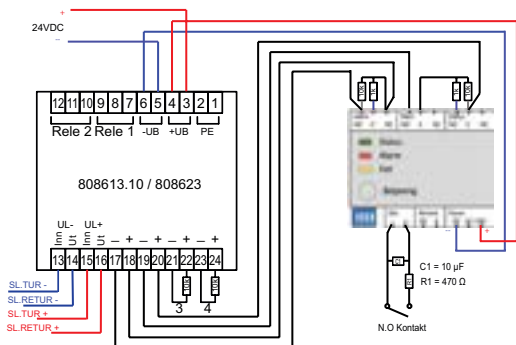
- Adresserbare Ex-sertifiserte detektorer for sone 1 og 2.
  - Ingen av IQ8Ex-detektorene har integrert alarmerhet og kan ikke tilkobles relésokkel.
  - Detektorene/manuelle meldere installeres som avgreininger uten retur via Ex-barrieren.
- Ex-detektorer /manuelle meldere er ikke utstyrt med isolatorer.
- Ex-barrieren art. nr. 804744 monteres i egen kapsling, feks. art. nr. 251595, og plasseres så nærme Ex-sonen som mulig.
  - Maks 400 meter kabel kan tilkobles hver Ex-avgreining.
  - Ex-barrieren er sløyfedrevet, eksternt strømforsyning behøves ikke.
  - Hver DAQuad detektorsløyfe kan tilkobles opp til 12 stk Ex-avgreininger.
  - 10 stk IQ8Ex-detektorer/manuelle meldere kan tilkobles hver utløper.
  - Standard detektorsokkel art. nr. 805590 benyttes.

Art.nr 803271.EX  
 Art.nr 803371.EX  
 Art.nr 803374.EX  
 Art.nr 804744  
 Art.nr 804961.EX  
 (Man.melder)



# SG-13 Sprinklerkontrollenhet

**SG-101KITN-HLS**  
**SG-102KITN-HLS**  
**SG-103KITN-HLS**



SG-13 sprinklerkontrollenhet kobles mot transponder 4Z2R, ved flere betjenings-enheter se installasjonsmanual for SG-13. Transponder må programmeres som «Sprinkler Guard Specialized (4Z2R)» for å få teknisk melding (inng.2) ved utkobling av SG-13.

Anbefalt minimum tekst inngang 1 = Sprinkler.

Inngang 2 = Sprinklerfrakobling (felles tekst v/utkobling eller feil) Se installasjonsdokument som følger med produktet eller gå inn på vår hjemmeside og last ned dokumentet.

**Obs!**

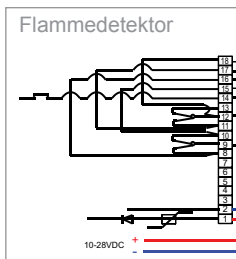
- SG-13 må tilkobles 24VDC fra overvåket eksternt power eller brannsentral.
- 4Z2R-kort som er valgt til «Sprinkler Guard Specialized» kan via inngang 3 eller 4 overvåke f.eks feil i eksternt power.
- Ved bruk av flere kontrollenheter og ønske om seksjonering, benytt eget transponderkort.



# Flammedetektorer

**FSL100**  
**UV, UV/IR, IR3**

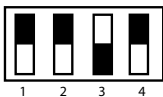
## Mot IQ8FCT XS



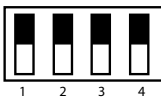
## Merk!

- FSL100-serien er godkjent for EX sone 2/22.
- FSL100-serien er Exna sertifisert, det er av denne grunn ikke behov for Ex-barriere. Kabel beskrevet i Teknisk håndbok for FSL100 må benyttes, denne kan lastes ned fra vår hjemmeside.

FSL må settes til non-latching via brytere nederst i høyre hjørnet.



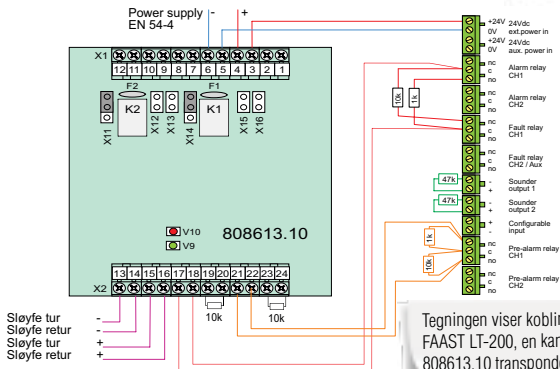
Latching/låst



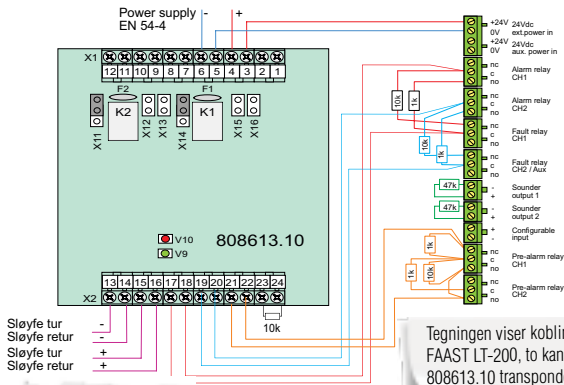
Non-latching /ikke låst



## FAAST LT-200, en kanal, FLO111E-HS



## FAAST LT-200, to kanals, FLO122E-HS



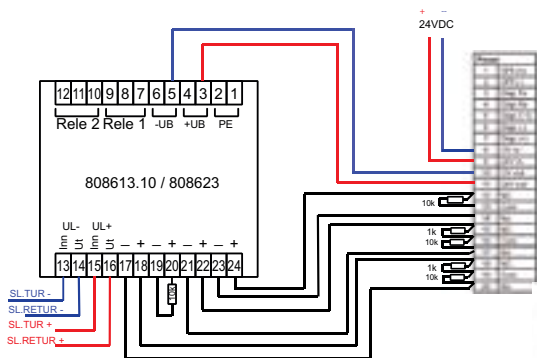
### Merk!

For å melde brann på kanal to må detektoren settes til "aspirasjon(4Z/2R)" i FireWin Explorer, og 00.001 må settes til Fire Detection Line, og seksjoneres. Det anbefales likevel en adresse (4+2 transponder) per kanal.



## VESDA VLF

**Vesda VLF**  
VLF-250-03  
VLF-500-03

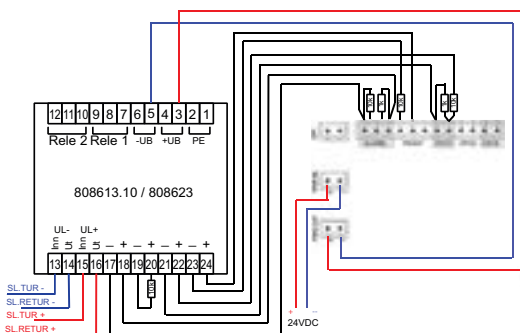


Vesda VLF kobles mot transponder 4Z2R.



## VESDA VLI

**Vesda VLI**  
VLI-880  
VLI-885



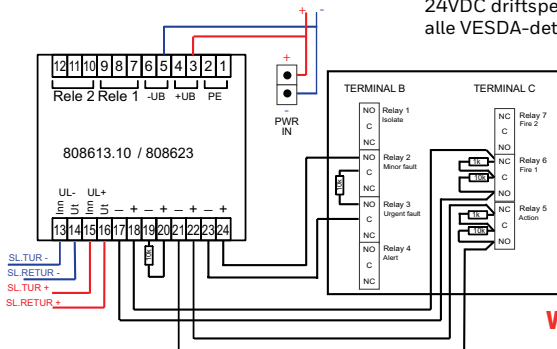
Vesda VLI kobles mot transponder 4Z2R.



## VESDA E-serie, VEU, VEP & VEA

### Husk!

24VDC driftspenning til alle VESDA-detektorer.



Alle modeller av Vesda VEA, VEP og VEU kobles mot transponder 4Z2R.

### Vesda-E VEP

VEP-A10-P  
VEP-A00-1P  
VEP-A00-P

### Merk!

1. Relékontaktene er tegnet i spenningsløs tilstand
2. Reléene må programmeres til "Non latching".  
Kontrollér at latching ikke er påsatt ved å sjekke at "V"-merket ikke er satt på i innstillinger for detektoren.
3. Transponderen må programmeres som "aspirasjon (4Z/2R)" i FireWin Explorer. Transponderen settes da til aspirasjonsinterface.
4. 10Kohm = End of Line resistor, 1Kohm = Alarmmotstand
5. Dersom man ønsker to brannmeldinger, feks. opphevelse av forsikelse, tilkobles sone 2 (brann 2) til Fire 1 eller Fire 2 relé.
6. Ved bruk av Fire 2 vil maks antall 4Z/2R transpondere være 12 stk. pr DA Quad (uavhegig av hvilken funksjonalitet de har).
7. Bruk medfølgende montasjeplate til VESDA aspirasjonsdetektorer.



### Vesda-E VEU

VEU-A10  
VEU-A00



## VESDA E-serie, VEA

*NB! Fjern transportskruer på baksiden av detektoren, før montasje på vegg.*



**Vesda-E VEA**  
VEA-040-A10  
VEA-040-A00

### Merk!

1. 40 microrør pr detektor.
2. Alarm og feilovervåking via transponder 4Z2R.
3. Samme tilkoblingstegning på Vesda VEA, VEP og VEU.
4. Adresserbar overvåking av alarm pr rørføring via egen rele boks (VEA-40-Relemodul)
5. 4Z2R eller IQ8FCT XS overvåker releer, eksempel på bilder av releboks (se eget dokument på vår hjemmeside)



# Utblåsningsenhet



## Art.nr

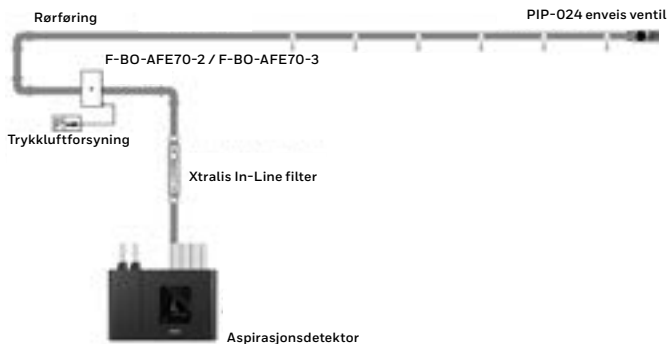
F-BO-AFE70-2

F-BO-AFE70-3

Programmeres uten PC program eller spesialverktøy.

Anbefaler bruk av endeventil.

Se vår hjemmeside for utfyllende informasjon, last ned egen Quick Guide.



## Merk!

Enheten styrer trykkluff fra trykkluffsanlegget, trykkluffen må renses og være fri for fuktighet og olje.

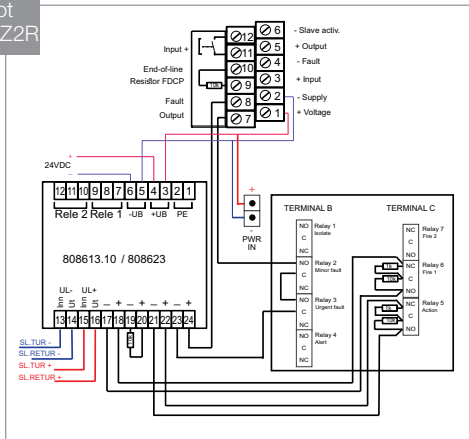
Utblåsningsenheten er for standard 25mm aspirasjonsrør og vil gjøre at rørføring og aspirasjonspunkter holdes rene for støv.

## Utblåsningsenhet mot Vesda VEP/VEU og 4Z2R

Overvåking av utblåsningsenhet. Kobles mot samme 4Z2R-transponder som Vesda VEP/VEU detektor.

### Husk!

24VDC driftspenning til alle VESDA-detektorer.

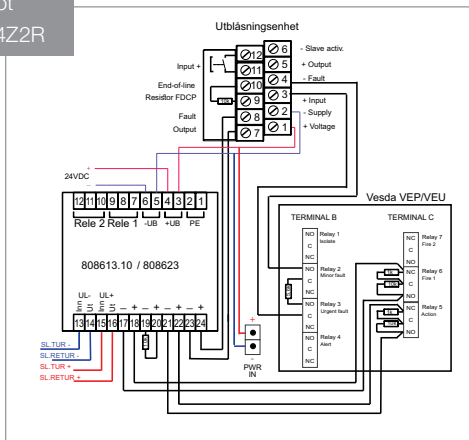


## Utblåsningsenhet mot Vesda VEP/VEU og 4Z2R

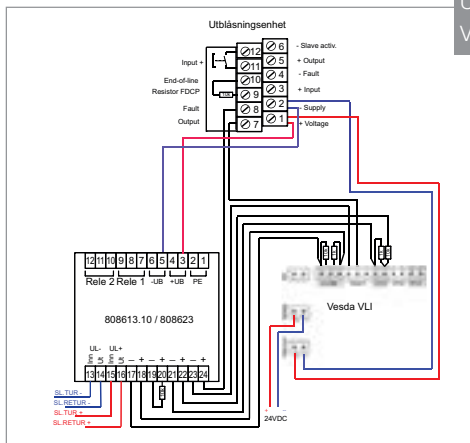
Overvåking av utblåsningsenhet. Kobling viser automatisk start av utblåsningsenhet ved luftstrømsfeil i detektor.

### Husk!

24VDC driftspenning til alle VESDA-detektorer.



# Utblåsningsenhet forts.

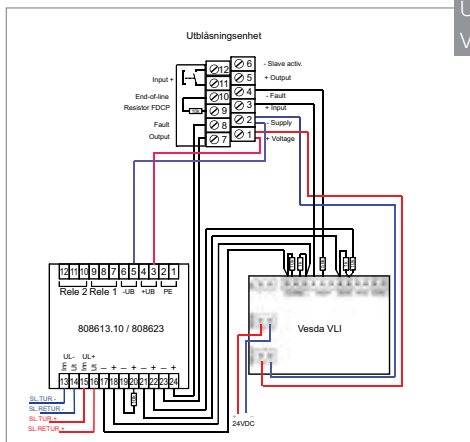


## Utblåsningsenhet mot Vesda VLI og 4Z2R

Overvåking av utblåsningsenhet. Kobles mot samme 4Z2R-transponder som Vesda VLI-detektor.

**Husk!**

24VDC driftspenning til alle VESDA-detektorer.



## Utblåsningsenhet mot Vesda VLI og 4Z2R

Overvåking av utblåsningsenhet. Kobling viser automatisk start av utblåsningsenhet ved luftstrømsfeil i detektor.

**Husk!**

24VDC driftspenning til alle VESDA-detektorer.

# Rørinstallasjon

## Installering og skjøting

I områder der det kan forventes temperaturendringer må rørene kunne bevege seg i festene/klamrene. Ved temperaturøkninger vil rørene utvide seg, og trekke seg sammen når temperaturen synker. Benyttes festeklammer som angitt på vår hjemmeside vil dette være ivarettatt.

- Skjøter på rørene bør være minst 20 cm fra festeklammene
- Anbefalt avstand mellom festeklammene er ca 1 meter
- Ved store temperaturendringer, benytt fleksibelt bend 251541.030 eller 251541.031
- Husk å benytte riktig type skjøt til aktuell rørtype
- Rør i faste lengder og rør på rull har egne skjøter og bend som IKKE kan blandes da rør på rull ikke kan limes
- Ved skjøting av rør på rull med hylser, sikre med krympestrømpe, normalt benyttes skjøtemuffe 251541.121
- Når rør limes skal limet alltid påføres røret og ikke skjøtemuffe eller bend

Det kan være uheldig å legge rør på tvers av dragerretningen dersom man ut fra normale prosjekteringsregler må ha deteksjon oppe i feltene.

Da vil man få en potensiell vannlås med en "U" ved passering av hver drager.

Dette går bra så lenge man ikke har noen større temperaturvariasjoner og luften som suges inn ikke er mye varmere enn selve røret.

- Varm luft inn i kaldt rør kan gi kondensering inne i røret med påfølgende problemer
- Benytt kondensutskiller dersom det ikke er mulig å legge røret i dragernes lengderetning eller det ut i fra en risikovurdering ikke er gitt aksept for å droppe deteksjon oppe i feltene

### **Merk!**

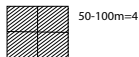
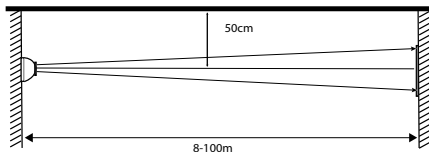
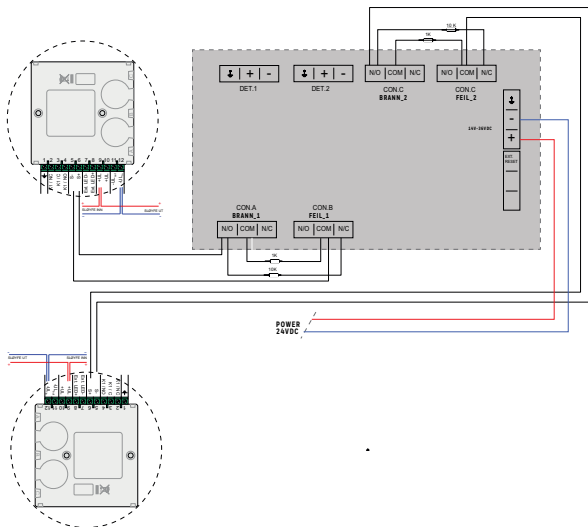
- Husk å benytte riktig type skjøt til aktuell rørtype!
- Benytt vår Installasjonshåndbok for aspirasjon for mer utfyllende informasjon!

# F5000

## F5000 252490.xx



Detektor leveres i to utgaver, en for 8 - 50 meter og annen for 50 - 100 meter avstand mellom sender/mottaker og reflektor. Benytt riktig størrelse på reflektor mtp avstand mellom sender/mottaker og reflektor. Maks kabellengde mellom kontrollenhet og detektor er 100 meter. Justerbar følsom fra 10 - 60 %, standard er 35% siktreduksjon mellom sender/mottaker og reflektor.



50-100m=4

18-50m=1



Reduseres ved korte avstander



## OSID



Husk 24VDC tilførsel til sender

Kapsling



### Merk!

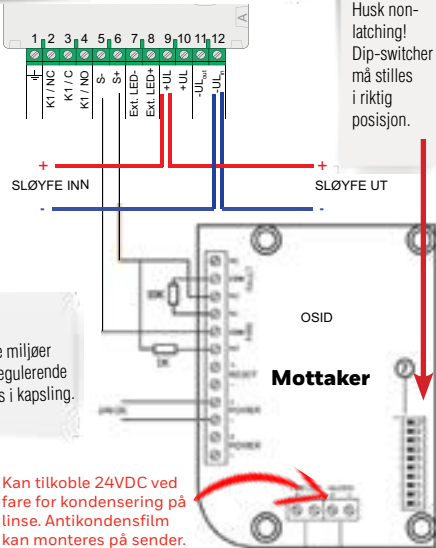
Kapsling for OSID kan benyttes i utsatte miljøer påvirket av vann og støv. Ekstern selvregulerende varme-element kan ved behov monteres i kapsling.

### Merk!

Du må ha installasjonskit og nødvendig opplæring i bruk av programmet OSID diagnostic Tool for å sette detektoren i drift.

### Merk!

Husk non-latching! Dip-switcher må stilles i riktig posisjon.



#### Beskrivelse produktvarianter

#### Art.nr.

OSID installasjonskit. Inneholder: lasersikte, optisk testfilter, PC kabel, renseskut for linse, manual

OSID-INST

OSID sender høy effekt, 24VDC

OSE-HPW

OSID sender normal effekt, 24VDC

OSE-SPW

OSID sender normal effekt, batteri

OSE-SP-01

OSID mottaker 80°, 24VDC

OSI-90

OSID mottaker 7°, 24VDC

OSI-10

# Valg av kabler

Det er svært viktig å ta stilling til hvilke type kabel som skal benyttes i hver enkelt installasjon, og vi må forholde oss til gjeldene forskrifter, Norsk Standard (NS), normer og veiledninger slik som:

- NS 3960 – Brannalarmanlegg - Prosjektering, installasjon, drift og vedlikehold
- NEK 400 – Elektriske lavspenningsinstallasjoner
- TEK17 – Byggeteknisk forskrift - Veiledning om tekniske krav til byggverk

NS3960 beskriver minimumskrav med hensyn til tverrsnitt (mm<sup>2</sup>), at man skal benytte revolvert/tvistet kabel, og eventuelt skjermet kabel der det er nødvendig. NEK 400 stiller krav til CPR brannklassifisering av kabel og beskriver hvilke områder respektive CPR klasser gjelder for.

I TEK17 stilles det bl.a krav til funksjonssikker kabling til alarmgivere, både som sløyfedrevne og konvensjonelle alarmorgan.

For våre brannalarmsystemer skal sløyfekabel være minimum 2x 0.75 mm<sup>2</sup> og kabel må være revolvert. Jo høyere revolvering pr meter – jo bedre motstand i fht påtrykket støy. Det kan være nødvendig med egnet heldekkende skjerm dersom kabel utsettes for påtrykket elektromagnetisk støy. Skjermen/jordforbindelsen skal i så tilfelle være så kort som mulig og jordes hele veien fra utgående ende, men vi har i enkelte situasjoner sett at det kan være nødvendig å jorde begge ender til samme jordpotensial for å hindre støyproblemer. Dette må man måle seg frem til i de tilfeller man har utfordringer med støy.

Elektroinstallatør står selv fritt til å velge egnede type brannalarm, brannsløyfe og nettverkskabel fra de forskjellige leverandører/produsenter som finnes på markedet så fremt krav fra Byggherre etter Brannrådgivers beskrivelse, regelverk/ forskrifter og Honeywell sine krav til kabler blir etterfulgt.

## Følgende eksempler på kabler kan benyttes:

### Nettverk/kommunikasjon:

- Belden 8471NH – Jørgen Holmefjord AS – El.nr. 1097801
- Belden 79001FS funksjonsikker – Jørgen Holmefjord AS – El.nr. 1097982
- Belden 9841NH (RS485) – Jørgen Holmefjord AS – El.nr. 1097804
- FASC Multi HFFR – LAPP Norway AS (Miltronic) – El.nr. 1085961

### Sløyfekabel:

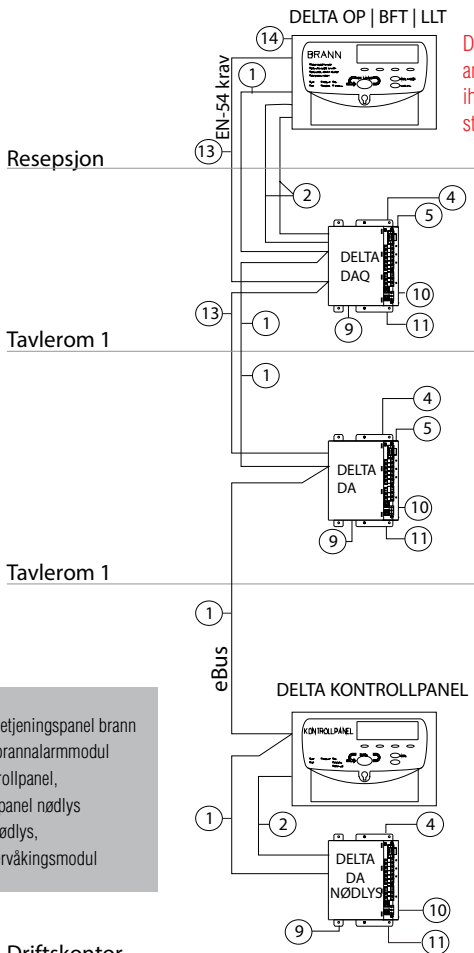
- FASA Multi HFFR – LAPP Norway AS (Miltronic) - El.nr.1085962
- Belden BYE04995 funksjonsikker – Jørgen Holmefjord AS – El.nr. 1097976
- ELIS brannkabel J-H (St)H – ELIS Elektro AS – El.nr. 1000098
- SAFELINE HFFH – NEK Kabel AS – El.nr. 1029338
- DRAKA IFLI – Draka Norsk Kabel AS – El.nr. 1065671
- DRAKA PFLP – Draka Norsk Kabel AS – El.nr. 1088131 (Ikke halogenfri)
- SXLI funksjonsikker – LAPP Norway AS (Miltronic) – El.nr. 1010655
- SXXI funksjonsikker – LAPP Norway AS (Miltronic) – El.nr. 1010651
- Fire Line 750 funksjonsikker – NEK Kabel AS – El.nr. 1046470

Det er Elektroinstallatør sitt ansvar å påse bruk av riktig type kabel med gjeldende klassifiseringer etter dagens regelverk for den respektive installasjon. Honeywell fraskriver seg et hvert ansvar der hvor det er valgt annen kabel enn foreskrevet i regelverk/forskrifter samt Honeywell sine egne krav.



# VALG AV KABLER

KABELNR.	BESKRIVELSE   SE SYSTEMSKISSE
1	Nettverk/kommunikasjonskabel skal være revolvert/tvistet, minimum 2x 1.3 mm <sup>2</sup> . Det anbefales en "flat" bus uten avgreininger mellom Delta OP og DA-moduler. Ved "flat" bus uten forsterkning er maks lengde inntil 2,7 km med maks avstand mellom enhetene (nodene) inntil 500m. Benyttes avgreininger (stjerne) eller annen type kommunikasjonskabel er maks total lengde på hele eBusen 500m.
2	24VDC strømforsyning. I hht EN54 er det viktig at Delta OP hovedbetjeningspanel for Brannvesenet sitt angrepsted har to stk 24VDC strømforsyninger fra to forskjellige uttak på samme Delta DA-modul.
4	Kabel for detektorsløyfer skal være revolvert/tvistet, med minimum 2x 0.75 mm <sup>2</sup> for "enkle" anlegg med korte kabelstrek og lav sløyfebelastning. Er det jord/skjerm skal den forbindes hele veien og jordes i utgående ende. Anleggene blir da mye mer motstandsdyktig mot innstrålt støy.
5	Kabel for konvensjonelle alarmkurser skal ha minimum 2x1 mm <sup>2</sup> inntil 200 m.
9	Dersom separat jordkabel til brannsentralutstyr/DA-modul skal denne være 6 mm.
10	230VAC nettkabel skal minimum være 2x 1.5/1.5 mm <sup>2</sup> .
11	Til styringer kan det benyttes sløyfekabel
13	Kabel for nødalarmlinje skal ha minimum 2x 0.75 mm <sup>2</sup> (f.eks. sløyfekabel). Hovedbetj. panel skal i hht EN54 ha nødalarmlinje, dette for å sikre varsel om brannalarm dersom ebus kommunikasjon skulle utebli.
14	Kabel for alarmoverføring skal ha minimum 2x 0.75 mm <sup>2</sup> (f.eks. sløyfekabel)
*	24V intern batteri back-up skal ha kabel på minimum 1.5 mm <sup>2</sup> , for eksterne batterier (inntil 10 meter) skal kabel være 2x4 mm <sup>2</sup> .l.
**	Nettverk/kommunikasjonskabel til VesdaNet RS485 for Vesda aspirasjonsdetektorer benyttes «low capacitance instrumentation and computer cable for RS-485», nominell 120Ω.



Delta OP i hovedangrepssted skal iht EN54-4 ha 2 strømforsyninger

- \* Delta OP, betjeningspanel brann
- \* Delta DA, brannalarmmodul
- \* Delta Kontrollpanel, betjeningspanel nødlys
- \* Delta DA NØDLYS, nødlys overvåkingsmodul

Driftskontor

# IQ8Quad - detektorvalg

	O	T	OT	OT <sup>max</sup>	OTG	O <sup>T</sup>
LAGER	●	●	●	●	●	●
GARASJE	●	●	●	●	●	●
TEATERSCENE/DISKOTEK	●	●	●	●	●	●
TELESENTRAL	●	●	●	●	●	●
KJØPESENTER	●	●	●	●	●	●
SERVERROM	●	●	●	●	●	●
ELDRESENTER/KLINIKK	●	●	●	●	●	●
RAFFINERI	●	●	●	●	●	●
TRYKKERI/PAPIR PROD.	●	●	●	●	●	●
KRAFTSTASJON	●	●	●	●	●	●
MUSEUM	●	●	●	●	●	●
VASKERI	●	●	●	●	●	●
LABORATORIE	●	●	●	●	●	●
HOTELL	●	●	●	●	●	●
MØLLE	●	●	●	●	●	●
FORSAMLINGSLOKALE	●	●	●	●	●	●
BAKERI	●	●	●	●	●	●
FLYPLASS/TOGSTASJON	●	●	●	●	●	●
ADMINISTRASJON/KONTOR	●	●	●	●	●	●
FABRIKK	●	●	●	●	●	●

● UEGNET    ● EGNET    ● GODT EGNET

Optisk kan benyttes dersom ventilasjonen er god, og forurensningen begrenset.

Optisk kan benyttes dersom ventilasjonen er god.

O<sup>T</sup> kan benyttes der det er liten bruk av teaterrøyk.

OT<sup>max</sup> er ofte den beste løsningen grunnet høy følsomhet.

Optisk er generelt foretrukket. OT<sup>max</sup> kan benyttes i følsomme områder med større risiko for brann.

OT<sup>max</sup> er som oftest den beste løsningen.

Optisk kan benyttes dersom ventilasjonen er god, og forurensningen begrenset.

Hvert område må evalueres separat. Pga. støv er ofte O<sup>T</sup> best.

O<sup>T</sup> foretrekkes grunnet dens gode og brede responsområde.

Generelt sett foretrekkes Optisk. OT<sup>max</sup> kan benyttes i følsomme områder med økt risiko for brann. Hvis damp kan forekomme, skal O<sup>T</sup> benyttes.

OT<sup>max</sup> er ofte den beste løsningen grunnet høy følsomhet

O<sup>T</sup> foretrekkes grunnet dens gode miljøtoleranse

Som en all-round detektor er O<sup>T</sup> ofte den beste løsningen

Optisk kan benyttes dersom ventilasjonen er god (ingen damp)

Grunnet støv er ofte O<sup>T</sup> den beste

Optisk kan benyttes i områder uten spesielt krevende omgivelser

Grunnet varme og damp skal O<sup>T</sup> benyttes i bakerier

O<sup>T</sup> foretrekkes grunnet dens gode miljøtoleranse

O<sup>T</sup> foretrekkes grunnet dens gode miljøtoleranse

O<sup>T</sup> foretrekkes grunnet dens gode miljøtoleranse

\* Ved bruk av vanlige røykdetektorer ute eller i områder med høy fuktighet, må tett sokkel og separat varmeelement med egen termostat benyttes.

Opphavsrett ©: Honeywell Life Safety AS  
Det tas forbehold om endringer og ev. feil.

NORGE / Honeywell Life Safety  
Lierstranda Industriområde, Postboks 3514, 3007 Drammen  
Tlf.: +47 32 24 48 00  
www.hls-eltekt.no, fire.safety@honeywell.com