

Honeywell



Installasjonsveiledning Delta Compact Quad+

Betjenings- og anvisningspanel

Innholdsfortegnelse

Symbolforklaringer	3
1. INSTALLASJON	4
UTPAKKING	4
SIKKERHETSBETRAKTNINGER.....	5
Oppgradering av firmware	5
PIN-kode	5
Beskyttet installasjon.....	5
I offentlig rom	5
MEKANISK INSTALLASJON	6
Festing av skapet.....	6
2. ELEKTRISK INSTALLASJON	7
Plassering av rekkeklemmer og plugger, Delta DA Quad+	7
Delta OP+ på baksiden av døren	9
Valg av kabler.....	10
Installasjonskontroll	10
3. TEKNISKE SPESIFIKASJONER	11
4. KONFIGURASJON AV SYSTEMET — IDRIFTSETTELSE	15

Symbolforklaringer



CE-merke. Dette produktet oppfyller kravene i de relevante harmoniserte EU-standarder.



Når innpakning, produkt og batterier ikke lenger benyttes, skal disse leveres til gjenvinning. Ikke brenn disse eller kast sammen med husholdningsavfallet.



Fare for elektrisk støt



Beskyttelsesjord. Terminal merket med et av disse symbolene er beregnet for jordingstilkobling.



Vekselspanning

1. Installasjon



Figur 1 *Delta Compact Quad+*

Gratulerer med anskaffelsen av *Delta Compact Quad+* sentralen! — en sentral med integrert betjening utviklet for deteksjon og alarmering av brannhendelser.

Utstyret er pakket for å kunne tåle de normale påkjenningene ved transport og lagring. Imidlertid må utstyret ikke utsettes for slag, ekstrem fuktighet eller store temperaturendringer (lagrings-temperatur -15°C til $+70^{\circ}\text{C}$)

Det er også viktig at utstyret lagres i originalemballasjen, i passende lagerrom, til installasjonen starter. Installasjonskabler og annet utstyr er ikke inkludert i leveransen.

Installasjon av *Delta Compact Quad+* består hovedsakelig av:

1. **Utpakking**
— identifikasjon og kontroll av mottatt utstyr
2. **Mekanisk installasjon**
— Montasje av sentralen på/i vegg
3. **Elektrisk installasjon**
— tilkobling av kabler og plugger til sentralen
4. **Konfigurering**
— Vennligst kontakt *din leverandørs serviceavdeling for idriftsettelse*

Utpakking

Dette produktet er fremstilt av bl.a. halvlederkomponenter som er følsomme for *elektrostatisk utladning* (ESD). Produktet kan skades, få dårligere ytelser eller redusert levetid dersom det utsettes for uriktig behandling ved installasjon, service eller transport.

Kretskort må håndteres som følsomt elektronisk utstyr; det vil si, du må bruke spesielle hjelpemidler og håndteringsmetoder som forhindrer skade, iht. til ISO-9001-2015.

Delta Compact Quad+ er pakket i en egen eske og leveres i en av følgende varianter:

- ◇ ***DELTA Compact Quad+* 2 sløyfer**
- ◇ ***DELTA Compact Quad+* 4 sløyfer**

Kontroller at du har mottatt alle delene.



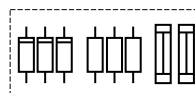
Spesiell håndtering av kretskort (ESD-følsomt utstyr)



Sentralenhet *Delta Compact Quad+*



Nøkkel for betjening av sentralen



Termineringssett (dioder, motstander, sikringer, batteri-kabelsett)

Sikkerhetsbetraktninger

Oppgradering av firmware

For å kontrollere integriteten til firmware, sjekk SHA-256 hash. Kontakt tech.support.nordic@honeywell.com eller +47 815 03 180 for å få korrekt signatur for ditt produkt og din FW versjon.

PIN-kode

Det er anbefalt å endre fabrikkinnstillingene for PIN-koder til EN54 aksessnivå i panelene. Videre er det anbefalt å etablere rutiner for regelmessig endring av PIN-koder. Kontakt tech.support.nordic@honeywell.com eller +47 815 03 180 for instruksjoner.

Beskyttet installasjon

Det er anbefalt å benytte skjult kabling for kommunikasjonskabler (eBus) og at de holdes vekk fra offentlig rom. Delta DA paneler bør installeres i beskyttede områder (begrenset tilgang) innen bygningen/området.

I offentlig rom

Forsikre deg om at det er frakoblet betjeningstastatur på Delta OP paneler som er konfigurert som informasjonspaneler. Kortslutt panelets nøkkelbryter med en jumper, kontakt tech.support.nordic@honeywell.com eller +47 815 03 180 for instruksjoner.

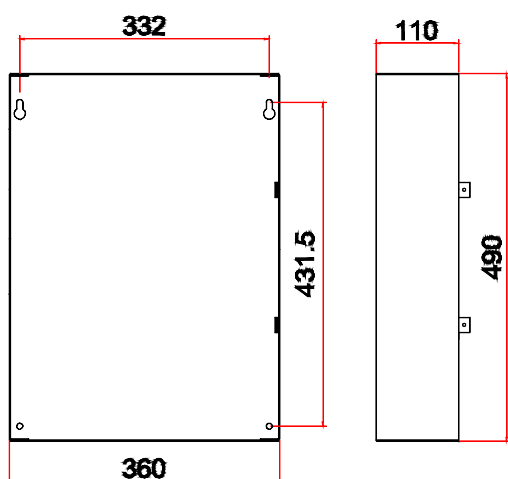
Mekanisk installasjon

Dette produktet er CE-merket og tilfredsstillende alle krav som angis i relevante standarder/direktiver.



Det er installatørens ansvar å sørge for at EMC-egenskapene til dette produkt / system ikke forringes under installasjonen.

Festing av skapet

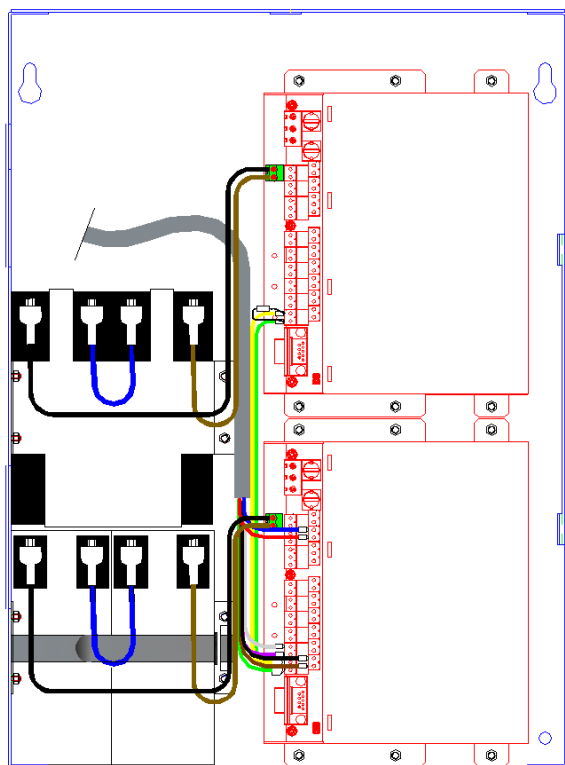


Du kan montere *Delta Compact Quad+* på veggen, ved å feste skapet med fire egnede skruer (maks 8 mm Ø). Start med å skru inn de to øvre skruene (ikke helt inn) og heng opp skapet i disse. Senteravstanden mellom hullene er 332 mm. Skru deretter inn de to nedre skruene og stram til alle fire skruene. Tilpass monteringshøyde etter behovet.

Dersom skapet skal felles inn, er maks innfellingsdybde 100mm.

Panelet kan monteres på en flat overflate av en solid vegg ved hjelp av 50 mm lange festeskruer med 4 mm diameter.

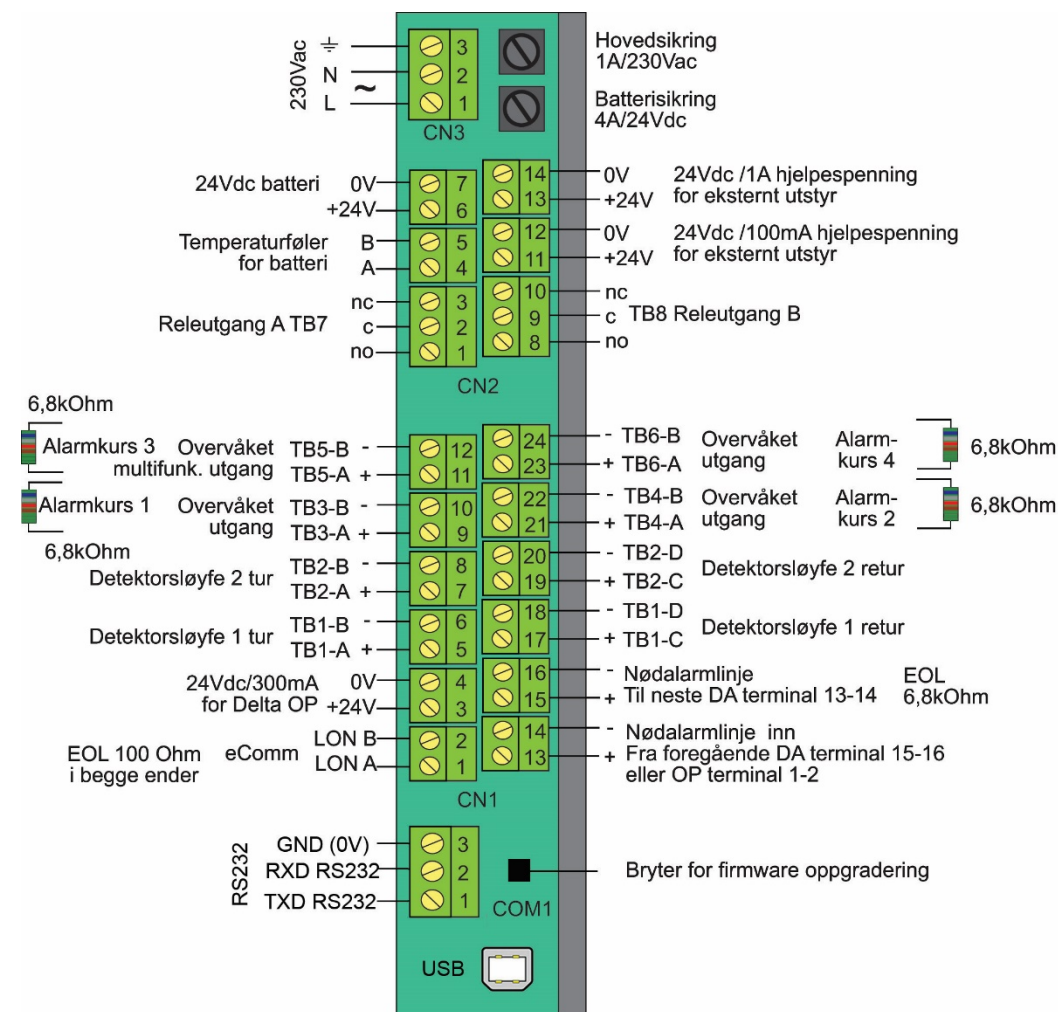
OBS! Innfellingsdybde = 100mm



Batteri og medfølgende kabelsett til batteri kobles til som vist på bildet til venstre. På tosløyfers sentral festes batterisett med borrelåsbånd. På firesløyfers sentral må batteribrakett først løsnes. Brakett festes så igjen på utsiden av øvre batterisett.

Figur 2 *Delta Compact Quad+* monteringsanvisning; batteri og batterikabler

Tilkobling som følge av standard oppsett i sentralens konfigurasjon er for DA Quad+ som følger:



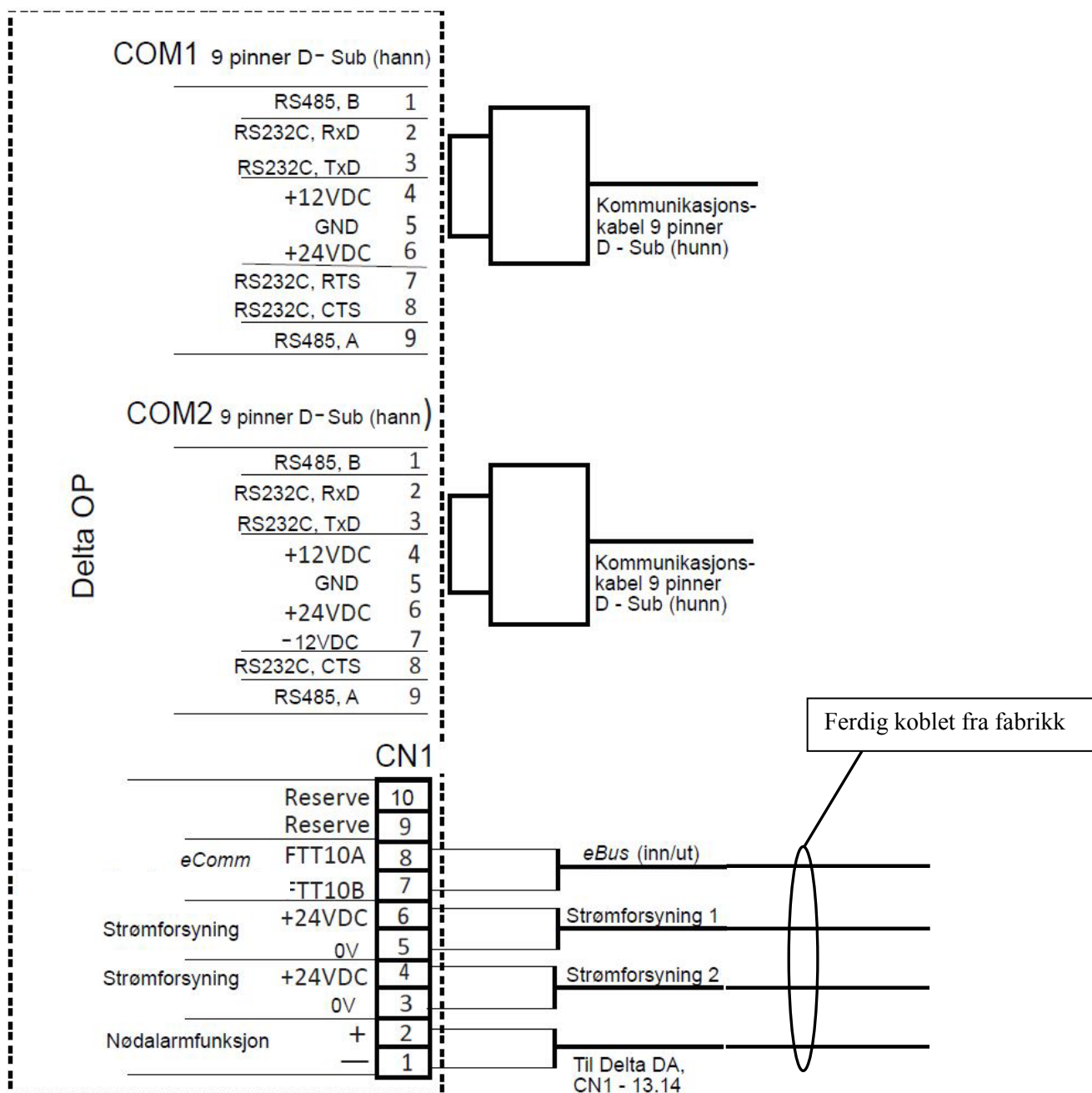
Obs!

- For å tilfredstille EN54-2/4 godkjenningen må hver *DeltaDA Quad+* være forsynt med **to strømkilder**, normalt 230VAC og 24VDC batterier.
- Før tilkobling, må alle **kablene kontrollmåles** for brudd, kortslutning og jordfeil. Feil i kablene kan skade utstyret. **Megger** må ikke brukes!
- **Sammenkobling av sløyfekabler mellom detektorløyene ødelegger sentralen!** Sjekk dette nøye før spenning settes på sentralen. Skader forårsaket av feilkobling dekkes ikke av garanti.
- **Strømforsyningskabler** (CN3:1-2-3 og CN2:6-7) tilkobles **alltid sist**.
- Brannalarmutstyret tilkobles **egen sikringskurs** som i sikringstavle merkes med BRANN. Strømforsyningen må ha en 2-polet strømbryter som brukes til å koble fra brannalarmutstyret. *Delta Compact Quad+* gjøres fullstendig spenningsløs ved å frakoble alle kablene.
- For å tilfredstille sentralens panelets tetthetskrav (IP 30, maks. 2,5 mm åpning, innendørs montasje) må kabelgjennomføringen utføres med bare **én kabel per nippel**. Ubrukte gjennomføringer tettes med tetningsplugg.
- Du må alltid tilkoble en **beskyttelsesdiode** (for eksempel 1A / 400V) over alle induktive laster (dørmagneter, flash light, sirener, etc.) som styres fra *Delta DA Quad+* modulen.
- **Ubrukte kurser** termineres på rekkeklemmene (sløyfene med strapp; overvåkede kurser med endemotstand).

Delta Net kommunikasjonen — mellom *Delta OP+* panelet og *Delta DA* moduler — består av 2 parkabler, hvor en av kablene brukes som *nødalarmlinje* og den andre som *eBuslinje*. *Nødalarmlinjen* må termineres med en 6k8 endemotstand i siste DA på nødalarmlinjen. *eBuslinjen* må også termineres med en endemotstand — eller RC ledd.

Delta OP+ på baksiden av døren

Før kablene inn gjennom kabelgjennomføringene, og tilkoble dem til portene som vist nedenfor. Kablene som går til eBus, strømforsyning [1 og 2] og nødalarmfunksjon er ferdigkoblet fra fabrikk



Valg av kabler

Bruk kabelgjennomføringer som er laget av metall eller V-1-klasse materiale.

Alle kabler som er koblet til panelet, inkludert ledningsnettledninger, må være vurdert til VW-1.

Forsikre deg om at alle kabler og kabelforbindelser er sikret tilstrekkelig ved bruk av passende strekkavlastning.

Jordkabel: 6 mm²

Krav til 6 mm² jord gjelder ved separat opplagt jording.

Strømforsyning:

Nettkabel 230VAC minimum 1.5 mm²
Forsyningskabelen må ha minst 0,4 mm isolasjon og er vurdert til 600V

24V hjelpespenningskabler minimum 1.5 mm²
Kabel for eksterne batterier 4 mm² (inntil 10 m)

Detektorsløyfer:

Kabel for detektorsløyfer skal være revolvert/tvistet.

Minimum 2 x 0.75 mm², for "enkle" anlegg med korte kabelstrekk og lav sløyfebelastning.

Er det jord/skjerm skal den forbindes hele veien og jordes i utgående ende. Anleggene blir da mye mer motstandsdyktig mot innstrålt støy.

Nettverkskabel:

Nettverkskabler skal være revolvert/tvistet.

Minimum 2 x 1.3 mm²

Det anbefales en "flat" buss uten avgreininger. Ved "flat" buss uten forsterkning er maks lengde inntil 2,7 km, med maks avstand mellom enhetene (nodene) inntil 500 m. Benyttes avgreininger (stjerne) eller annen type kommunikasjonskabel er maks total lengde på hele eBusen 500 m.

Alarmløypekurser:

Minimum 2 x 1 mm² (inntil 200 m)

Nødalarmlinjer:

Minimum 2 x 0.75 mm² (sløyfekabel)

Alarmoveføring:

Minimum 2 x 0.75 mm² (sløyfekabel)

For forslag til leverandørspeisifikke kabeltyper, vennligst se "installasjonshåndbok for brann".

Installasjonskontroll

Før du tilkaller din leverandørs serviceavdeling, kontroller at du har gjennomført følgende:

- ◇ **Alle kabler er tilkoblet** rekkeklemmene i henhold til installasjonens *rekkeklemmetegninger*
- ◇ Kontroller at alle **skruene er dratt til tilstrekkelig**, men ikke bruk for stor kraft, for å unngå å skade rekkeklemmene
- ◇ Du har tilkoblet den riktige *endemotstanden* på alle **spenningsutganger som ikke er i bruk**
- ◇ **Begge strømforsyninger er skrudd på** (nett og batteriene)

3. Tekniske spesifikasjoner

I dette kapittelet finner du de viktigste tekniske dataene for sentralen Delta Compact Quad+.

Strømforsyning		
TYPE	ELEKTRISKE DATA	KOMMENTARER
Nettinnngang		
Spenningsområde:	230 V AC	Toleranse -15% + 10% (196V - 253V)
Inngangsstrøm:	0.7 A	
Frekvens:	50 / 60 Hz	(45-65Hz)
Nettsikring:	230 V AC, 1 A (overvåket)	Keramisk sikring 5x20mm 1A Anti Surge (T)
Utganger (DA Quad+)		
HOVED +24 V intern hovedforsyning:	17-30 V DC 2.55 A (Imax A) 70 W	Hovedlikere etter type Flyback, brukes til å forsyne alle utgangene. Med nettforsyning avslått.
Utgang batteriklemmer:	24 V DC 3 A maks.	
MULTIUTGANGER Utgang batterilader, sikring:	24 V, 4 A (overvåket)	Keramisk sikring 5x20mm 4.0 A rask Blås (F) og 22 V elektronisk sikring
Utgang +24 V forsyning:	24 V, 300 mA, elektronisk sikring	For <i>Delta OP+</i> (CN1:3-4)
Utgang +24 V hjelpespenning:	24 V, 1 A, elektronisk sikring	For eksternt 24 V utstyr, overvåket (CN2:13-14)
Utgang +24 V hjelpespenning:	24 V ±20 % 100 mA 2,4 W, elektronisk sikring	For eksternt 24 V utstyr, overvåket (CN2:11-12)
Intern +5 V forsyning:	5 V ±10 % 200 mA 1 W	For intern elektronikk
Intern 9 V forsyning:	9 V ±10 % 1 A 9 W	For sløyfekommunikasjon
Strømforbruk		
<i>DA Quad+</i> Egenforbruk:	50 mA	Bare nettinngangen tilkoblet
Normal tilstand:	70 mA (Imin)	Nettinngang, <i>endemotstander</i> og fulladet batteri på rekkeklemmene
<i>OP+</i> Normal tilstand:	50-60 mA	
Alarmitilstand:	300 mA	
Strømforbruk for tilkoblet utstyr (eksempler)		
<i>Esser</i> -detektor, serie 9200	0,3 mA (+komm.: 9 mA, impulsmodulert)	I alarm: 18 mA (+komm.: +9 mA impulsmodulert)
<i>IQ8</i> -detektorer	0,16-0,36 mA	I alarm: 18 mA
Alarmløse	50 mA	
GPT dørholdermagnet	40 mA	
Andre egenskaper (DA Quad+)		
Kortslutningssikker:		Oversp.beskyttelse, strømbegrensing
Temperaturkompensert lading:		Temperaturføler for batteri
Overvåkning av strømforbruk:		
Dyputladingsbeskyttelse:		Skrur av DA ved 21V
Elektromagnetisk interferens		
Utstråling:	VDE0871, klasse B	I henhold til
Immunitet:	IEC801 1-5	I henhold til
Batterikapasitet		
EN54-4 Ri max:	1,5 Ω	
EN54-4 PSU last:	Icharge=735 mA@27,2 V DC	Batteri i området 7,2-17 Ah ladet til 80 % i løpet av 24 timer.

Kommunikasjonskanaler (DA Quad+)			
	PROGRAM- MERBAR	TYPE	BRUKSOMRÅDE
COM1	Ja	Seriell RS232C 3-pinners skruterterminal Protokoll: <i>eComm</i> ⇒UART Fysisk lag: RS232-transceiver Seriell USB 2.0 USB type B, benytt standard A-B USB kabel	Kommunikasjon med <i>Delta OP+</i> , <i>Delta DA</i> eller PC over <i>eComm</i> - protokoll, FWE, ModBus, Firmware Downloader, FWP Kommunikasjon med PC over <i>eComm</i> - protokoll, FWE, ModBus, Firmware Downloader, FWP
CN1:1,2	Ja	Seriell FTT10, (eBus) Rekkeklemme Protokoll: <i>eComm</i> ⇒LON Fysisk lag: FTT-10-transceiver	Kommunikasjon med kontrollpaneler og andre noder i <i>eBus</i> -nettverk. (Krever bruk av « <i>Nettverkssett eBus, OP-DA</i> »)
Kommunikasjonskanaler (OP+)			
	PROGRAM- MERBAR	TYPE	BRUKSOMRÅDE
COM1 9-pins D-Sub hann	Ja	Seriell RS232C eller RS485	RS485 brukes til kommunikasjon med kontrollpaneler i <i>master/slave</i> -nettverk. RS232C brukes til kommunikasjon med skrivere, PCer, modemer, personsøkere og lignende.
COM2 9-pins D-Sub hann	Ja	Seriell RS232C eller RS485	
CN1:7-8	Ja	Seriell FTT-10	Brannsentraler og paneler i <i>eBus</i> - nettverk

Innganger – for detektorsløyfer			
TYPE	AN- TALL	ELEKTRISKE DATA	KOMMENTARER
Detektorsløyfer:	2	Rekkeklemmer: CN1:5-6-17-18 og CN1:7-8-19-20 Logisk ref.: TB1 og TB2	Programmerbare hver for seg. Brukes som følger:
Analoge, adresserbare detektorsløyfer	2	Tur-/retursløyfer 36 V DC ±15 %, 140 mA 36 V DC ±15 %, 140 mA 36 V DC ±15 %, 280 mA 24 V+8 V ±15 %, 30 mA	Toledersløyfer med retur til <i>Delta DA Quad+</i> modulen Maks. normaltstand Maks. alarmtilstand, 50 Ω sløyfemotstand Maks. alarmtilstand, 25 Ω sløyfemotstand, sløyfespennning må alltid være >31 V Pulsspenning, strøm
		0,5 µF Bruddsikre Kortslutningssikre	Maks. sløyfekapasitans Sløyfekommunikasjon også fra retursiden. Beskyttet med interne elektroniske sikringer. Minimum hver 32. sløyfeadresse må kobles med isolator.
		<i>Esser</i> detektor- familie, serie 9200/IQ8Quad 126 adresser	Kommunikasjonsprotokoll: <i>Esser</i> Maks. antall sløyfeenheter

Utganger – for alarm og styrekurser			
TYPE	AN-TALL	ELEKTRISKE DATA	KOMMENTARER
Overvåkede spenningsutganger	3	Rekkeklemmer: CN1:9-10, CN1:21-22 og CN1:23-24 Logisk ref.: TB3, TB4 og TB6	Programmerbare hver for seg. Brukes som følger:
Alarmklokkekurser ELLER	3	Tolederkurser 17-30 V DC, maks. 5 mA 17-30 V DC, maks. 1 A Bruddsikre Kortslutningssikre Maks. 20 klokker	Ingen retur. Termineres med en 6k8Ω <i>endemotstand</i> I normal- og overvåkningsmodus +24 V I aktivert modus -24 V (snudd polaritet) Overvåket med <i>endemotstand</i> Beskyttet med interne elektroniske sikringer Per kurs (induktive laster må beskyttes med sperredioder)
Konvensjonelle detektorsløyfer	3	Tursløyfer 17-30 V DC, maks. 5,2 mA 17-30 V DC, 140 mA 17-30 V DC, 280 mA 150 nF Bruddsikre Kortslutningssikre Maks. 32 detektorer Type: konvensjonell	Toledersløyfer uten retur. Termineres med en 6k8Ω <i>endemotstand</i> 24 V DC i normalmodus, 0 V-reset Maks. alarmmodus, 50 Ω sløvfemotstand Maks. alarmmodus, 25 Ω sløvfemotstand, sløyfespennning må alltid være >17 V Sløfekapasitans Overvåket med <i>endemotstand</i> Beskyttet med interne elektroniske sikringer Per sløyfe, iht. EN 54 regelverk (Kontakt <i>Honeywell Life Safety AS</i>)
Overvåket multifunksjonsutgang	1	Rekkeklemmer: CN1:11-12 Logisk ref.: TB5	Programmerbare hver for seg. Brukes som følger:
Alarmklokkekurs ELLER	1	Tolederkurs (elektriske data)	Ingen retur. Termineres med en 6k8Ω <i>endemotstand</i> Spesifikasjon lik alarmklokkekurser ovenfor
Konvensjonell detektorsløyfe ELLER	1	Tursløyfe (elektriske data)	Toledersløyfe uten retur. Termineres med en 6k8Ω <i>endemotstand</i> Spesifikasjon lik konvensjonelle detektorsløyfer ovenfor
Spenningsfri styrekurs, ikke galvanisk skilt	1	Type: C-NO Maks. 30 V, 2 A (resistiv last)	Topolet spenningsfri relekontakt Common - Normally Open Tillatt koblet til relekontaktene. Tilkobling av 230 V AC last er ikke tillatt
Spenningsfrie releutganger, potensialfrie, galvanisk skilt	2	Rekkeklemmer: CN2:1-2-3 CN2:8-9-10 Logisk ref.: TB7, TB8 Type: NC-C-NO Maks. 30 V, 2 A (resistiv last)	Brukes som styrekurser Trepolet galvanisk skilte spenningsfrie relekontakter Normally Closed - Common - Normally Open Tillatt koblet til relekontaktene. Tilkobling av 230 V AC last er ikke tillatt

- ✓ Maksimal total last for alle fire alarmklokkekursene er 3 A, med nettspenningen frakoblet og brannsentralen i alarmtilstand.

Utganger (OP+)			
TYPE	ANTALL	ELEKTRISKE DATA	KOMMENTARER
Orienteringstablå, PL5	1	Maks. 64 LED Maks. 240 seksjoner Maks. 3 LED	Multipleksutgang Programmeres i kontrollpanelet Pr. seksjon
Brannmannspanel, FBF PL9 Krever bruk av eksternt «Tilkoblingssett for alarmsender - OP» (leveres fra fabrikk).	1	UTGANGER PÅ TILKOBLINGSSETT: +24 V eller NC-C-NO +24 V eller NC-C-NO FBF-utgang (Feuerwehr-Bedienfeld)	Alarmoverføring, brann Alarmoverføring, feil (overvåkede +24 V utganger) Kompatibel med tysk FBF-standard

Inn- og utgang - for nødalarmlinje			
TYPE	AN-TALL	ELEKTRISKE DATA	KOMMENTARER
Nødalarmlinje HDF A (Hardware Detection of Fire Alarm)	1	Rekkeklemmer: CN1:13-14 (<i>Quad+</i>) CN1:15-16 (<i>Quad+</i>) CN1:1-2 (<i>OP+</i>) Tursløyfer 24 V DC, $\pm 20\%$, 10 mA <150 Ω 150 Ω << 3000 Ω 3000 Ω << 8000 Ω >8000 Ω	Brukes for prosessoruavhengig branndeteksjon fra <i>Esser</i> detektorer Nødalarm linje (inn) Nødalarm linje (ut) Toledersløyfer uten retur. Termineres med en 6k8 Ω <i>endemotstand</i> Spenning og strøm - Kortslutningsmotstand - Alarmmotstand - Normalmotstand - Bruddmotstand

Lagringskapasitet				
	PROGRAMMERT I →	EEPROM	RAM	ROM
<i>DA Quad+</i>	Systemets hovedprogram			Lagret i Flash ROM
	Antall systemmeldinger		1000	
	Antall kundespesifiserte funksjoner og systemparametere			
	<ul style="list-style-type: none"> • Alarmtekster • Seksjoner, detektorsoner • Seksjoner, alarm- og styreutganger 	400 256 256		
<i>OP+</i>	Seksjoner for orienteringstablå	240		
	Seksjoner for alarmutganger	90		
	Loggmeldinger		700	

Ytre mål		
BREDDE	HØYDE	DYBDE
380 mm	508 mm	125 mm

Andre data		
		KOMMENTARER
Vekt	11-15 kg	2-4 sløyfer
Lagringstemperatur	-15 til +70 °C	
Arbeidstemperatur	0 til +40 °C	
Fuktighet	0 til 95 %	Relativ fuktighet, uten kondensering
IP-grad	IP 30	
Artikkelnummer	271801.21 271801.4	Delta Compact Quad+ 2 sl. Delta Compact Quad+ 4 sl.

4. Konfigurasjon av systemet — Idriftsettelse

Delta Compact Quad+ trenger ingen justering eller konfigurasjon av DIP-brytere eller lasker på kretskortet. Imidlertid består idriftsettelsen av å konfigurere programvarene i *DELTA Compact Quad+* til å kommunisere sammen i nettverk og med andre moduler eller brannalarm-, nødlyssentraler.

Konfigurasjonen gjøres ved hjelp av *FireWin Explorer*, et Windowsbasert program som kjøres på en tilkoblet PC.

DELTA Compact Quad+ sentralen lagrer konfigurasjonsdata — serie- og systemnumre, antall systemer, kommunikasjonsprotokoll, etc. — i modulenes EEPROM.

For mer detaljert informasjon om konfigurasjon, se manualen “User Guide *FireWin Explorer*” eller annen relevant litteratur.



Av sikkerhetsmessige grunner er idriftsettelse og konfigurasjon av *Delta Compact Quad+* å betrakte som *aksessnivå nr. 3*.

Kun autorisert og kvalifisert personell skal ha tilgang til dette.

Vennligst kontakt din leverandørs serviceavdeling for idriftsettelse

Honeywell



Opphavsrett ©: *Honeywell Life Safety AS*, Norge 2019
NS-EN ISO 9001:2015 Sertifikat nr. 900765
Sertifikatet omfatter ikke produkter.
Data kan endres uten varsel. Det tas forbehold om eventuelle trykkfeil.



Art.nr. 351222.031
5. utgave – juni 2020

Lierstranda Industriområde, Postboks 3514, 3007 Drammen, Norge

Tlf: +47 32 24 48 00

E-post: fire.safety@honeywell.com

Internett: www.hls-eltek.no

Faks: +47 32 24 48 01