

Honeywell



Installasjonsveiledning Delta OP+

Betjenings- og anvisningspanel

Innholdet i denne installasjonsveiledningen kan endres uten varsel og er ikke bindende for Honeywell Life Safety AS.

Uten skriftlig tillatelse fra *Honeywell Life Safety AS* er det ulovlig å kopiere denne installasjonsveiledningen helt eller delvis, eller å overføre informasjonen i installasjonsveiledningen til andre medier ved hjelp av elektroniske eller mekaniske hjelpemidler.

Opphavsrett ©: *Honeywell Life Safety AS*, Norge 2019
NS-ISO 9001:2015 Sertifikat nr. 900765
Sertifikatet omfatter ikke produkter.



Dette produktet tilfredsstiller alle krav som gjelder for relevante standarder og direktiver:

Produktene er testet i henhold til **EN54-2**

LVD 2014/95/EC



Godkjenningsnummer: S-076/03

For informasjon om andre typegodkjenninger og sertifikater, besøk våre webside: www.hls-eltek.no

Du kan kontakte vårt hovedkontor på følgende adresse:

Honeywell Life Safety AS

Postboks 3514
3007 DRAMMEN
Norge
Telefon: +47 32 24 48 00
E-post: fire.safety@honeywell.com

Besøk vår webside: www.hls-eltek.no
Webområde for teknisk personell: Klikk på **Logg inn**

Tech Support: tech.support.nordic@honeywell.com

Telefon Norge: + 47 815 03 180
Telefon Sverige: + 46 31 361 9361
Telefon Danmark: + 45 89 88 55 06

Artikkelnummer: 351221.031

Utg. 4, Juni 2020

Artikkelnummer (produkt):	271150.1	– <i>Delta OP+</i> betjeningspanel
	271240	– <i>Delta OP+</i> betjeningspanel, innfelt
	271250.1	– <i>Delta OP+</i> repeater
	271280	– <i>Delta OP+</i> kontrollpanel

Innholdsfortegnelse

Symbolforklaringer	3
1. INNLEDNING	3
<i>Om denne installasjonsveiledningen</i>	3
2. UTPAKKING	4
3. SIKKERHETSBETRAKTNINGER	4
<i>Oppgradering av firmware</i>	4
<i>PIN-kode</i>	4
<i>Beskyttet installasjon</i>	4
<i>I offentlig rom</i>	4
4. MEKANISK INSTALLASJON	5
<i>Festing av modulen</i>	5
5. ELEKTRISK INSTALLASJON	6
6. TEKNISKE SPESIFIKASJONER	7

Symbolforklaringer



CE-merke. Dette produktet oppfyller kravene i de relevante harmoniserte EU-standarder.



Når innpakning og produkt ikke lenger benyttes, skal disse leveres til gjenvinning. Ikke brenn disse eller kast sammen med husholdningsavfallet.

1. Innledning

Delta OP+ er et betjeningspanel som er utviklet for både sentralisert og desentralisert betjening av brannalarminstallasjonen.

Med *Delta OP+* kan du gjemme de store skapene – med sløyfekort, batterier, rekkeklemmer og så videre – i tekniske rom, samtidig som du kan betjene hele brannalarmanlegget fra *Delta OP+* panelet. Panelet kan leveres for veggmontasje, for innfelling eller integrert i Delta Compact Quad+ sentraler.



Om denne installasjonsveiledningen

Installasjonen av *DELTA OP+* består hovedsaklig av:

- **Utpakking**
identifikasjon og kontroll av mottatt utstyr
- **Mekanisk installasjon**
Festing av modulen til veggen eller i eget skap
- **Elektrisk installasjon**
tilkobling av kabler og plugger til modulen

2. Utpakking

Honeywell Life Safetys produkter er fremstilt av bl.a. halvlederkomponenter, som er følsomme for *elektrostatisk utladning* (ESD). Produktet kan skades, få dårligere ytelse eller redusert levetid dersom det utsettes for uriktig behandling ved installasjon, service eller transport.

Kretskort må håndteres som følsomt elektronisk utstyr; det vil si, du må bruke spesielle hjelpemidler og håndteringsmetoder som forhindrer skade, iht. til NS-ISO-9001:2015.

DELTA OP+ er pakket i en egen eske.

Kontroller at du har mottatt følgende:

- Delta OP+ modulen
- Brannmannsnøkkel



3. Sikkerhetsbetraktninger

Oppgradering av firmware

For å kontrollere integriteten til firmware, sjekk SHA-256 hash. Kontakt tech.support.nordic@honeywell.com eller +47 815 03 180 for å få korrekt signatur for ditt produkt og din FW versjon.

PIN-kode

Det er anbefalt å endre fabrikkinnstillingene for PIN-koder til EN54 aksessnivå i panelene. Videre er det anbefalt å etablere rutiner for regelmessig endring av PIN-koder. Kontakt tech.support.nordic@honeywell.com eller +47 815 03 180 for instruksjoner.

Beskyttet installasjon

Det er anbefalt å benytte skjult kabling for kommunikasjonskabler (eBus) og at de holdes vekk fra offentlig rom. Delta DA paneler bør installeres i beskyttede områder (begrenset tilgang) innen bygningen/området.

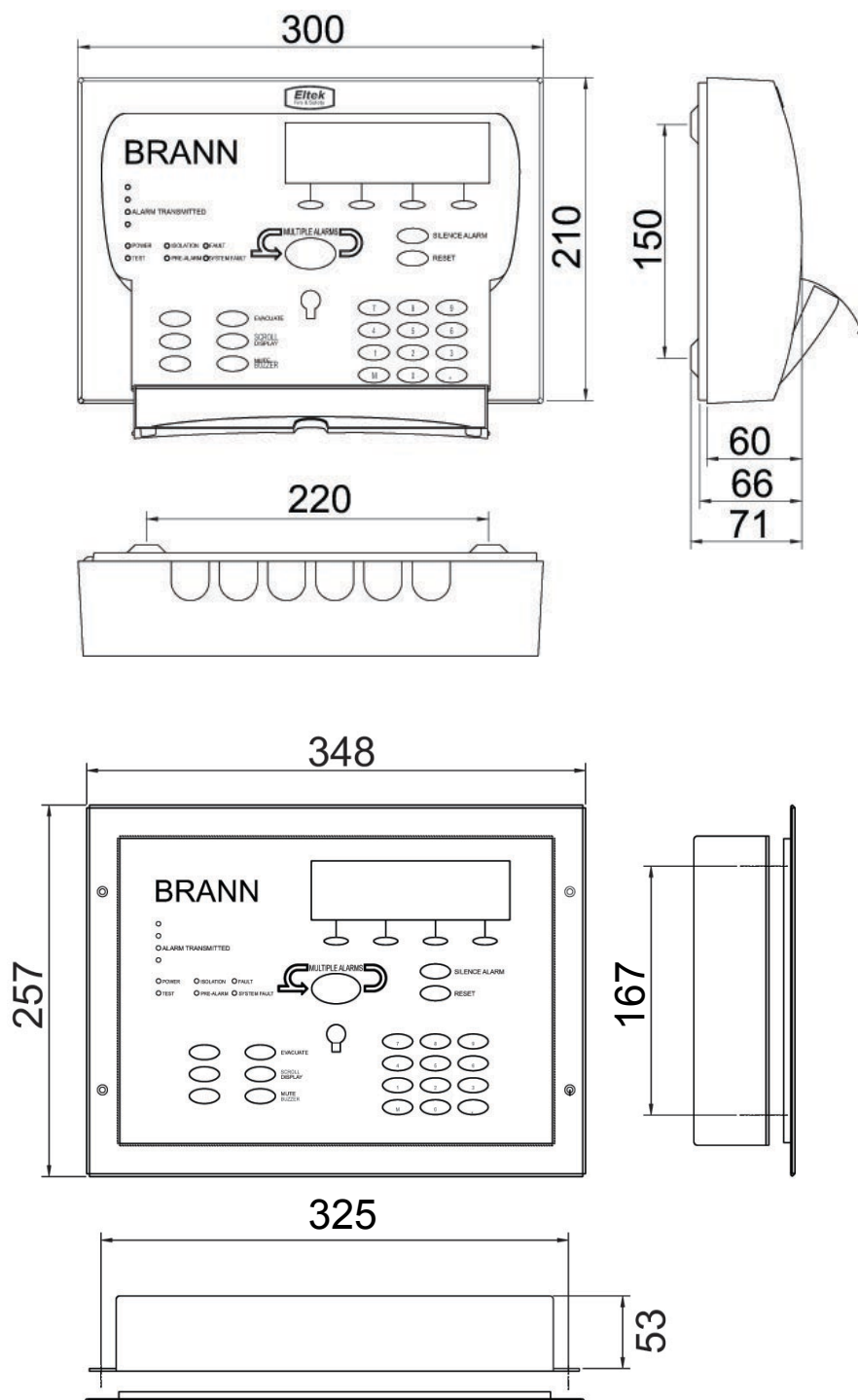
I offentlig rom

Forsikre deg om at det er frakoblet betjeningstastatur på Delta OP paneler som er konfigurert som informasjonspaneler. Kortslett panelets nøkkelbryter med en jumper, kontakt tech.support.nordic@honeywell.com eller +47 815 03 180 for instruksjoner.

4. Mekanisk installasjon

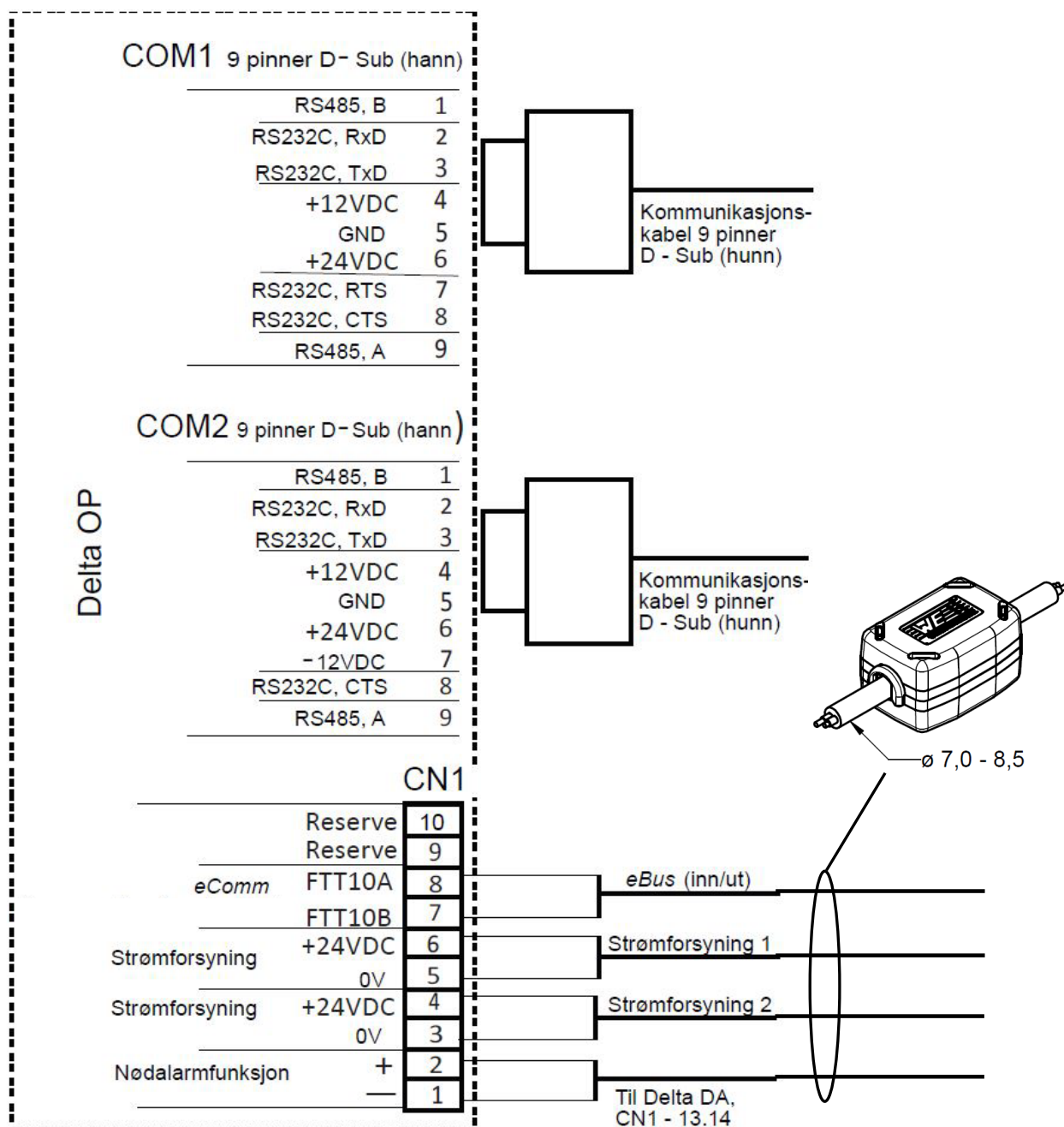
Festing av modulen

DELTA OP+ (utenpåliggende) monteres på veggen ved å skru opp modulens frontpanel og feste monteringsplaten med fire 50 mm lange skruer med 4 mm diameter på en flat overflate av en solid vegg, en skruer i hvert hjørne: B=220mm, H=150mm (senteravstand). Anbefalt monteringshøyde er ca. 1,7 m (displayhøyde).



5. Elektrisk installasjon

Før kablene inn gjennom kabelgjennomføringene på toppen av monteringsplaten, og tilkoble dem til rekkeklemme som vist nedenfor. Kablene som går til eBus, strømforsyning [1 og 2] og nødalarmfunksjon må omslutes av ferritten som følger med.



Obs!

- Før tilkobling må alle **kablene kontrollmåles** for brudd, kortslutning og jordfeil. Feil i kablene kan skade utstyret. **Megger** må ikke brukes!
- For å tilfredsstille panelets tetthetskrav (IP 30), maks. 1,0 mm åpning, innendørs montasje) må kabelgjennomføringen utføres med bare **én kabel per nippel**. Bruk kabelgjennomføringer som er laget av metall eller V-1-klasse materiale. Ubrukte gjennomføringer tettes med tetningsplugg.
- Forsikre deg om at alle kabler og kabelforbindelser er sikret tilstrekkelig ved bruk av passende strekkavlastning.
- Brannalarmutstyret tilkobles **egen sikringskurs** som i sikringstavle merkes med 'BRANN'.
- **DELTA OP+** gjøres fullstendig spenningsløs ved å frakoble alle kablene.

6. Tekniske spesifikasjoner

I dette kapittelet finner du de viktigste tekniske dataene for *Delta OP+*. Alle kabler som er koblet til panelet inkludert strømkabler, må være vurdert til VW-1.

Kommunikasjonskanaler			
	PROGRAMMERBAR	TYPE	APPLIKASJON
COM1 9-pinnere D-Sub hann	Ja	Seriell RS232C eller RS485	RS485 brukes til kommunikasjon med kontrollpaneler i <i>master/slave</i> -nettverk.
COM2 9-pinnere D-Sub hann	Ja	Seriell RS232C eller RS485	RS232C brukes til kommunikasjon med skrivere, PCer, modemer, personsøkere og lignende.
CN1:7-8 Rekkeklemmer	Ja	Seriell FTT-10	Brannsentraler og paneler i <i>eBus</i> -nettverk

Innganger			
TYPE	ANTALL	ELEKTRISKE DATA	KOMMENTARER
Nødalarmlinje (maskinvaredeteksjon av brannalarm)	1	+24 V DC R <150 Ω 150 Ω > R <3000 Ω 3000 Ω > R <8000 Ω R >8000 Ω	Spenning Motstand (R), kortslutning Motstand (R), alarm Motstand (R), normal Motstand (R), brudd
CN1:1-2			

Utganger			
TYPE	ANTALL	ELEKTRISKE DATA	KOMMENTARER
Orienteringstablå, PL5	1	Maks. 64 LED Maks. 240 seksjoner Maks. 3 LED	Multipleksutgang Programmeres i kontrollpanelet Pr. seksjon
Brannmannspanel, FBF PL9 Krever bruk av eksternt «Tilkoblingssett for alarmsender - OP» (leveres fra fabrikk).	1	UTGANGER PÅ TILKOBLINGSSETT: +24 V eller NC-C-NO +24 V eller NC-C-NO FBF-utgang (Feuerwehr-Bedienfeld)	Alarmoverføring, brann Alarmoverføring, feil (overvåkede +24 V utganger) Kompatibel med tysk FBF-standard

Lagringskapasitet			
PROGRAMMERT I	EEPROM	EPROM	RAM
Seksjoner for orienteringstablå	240		
Seksjoner for alarmutganger	90		
Loggmeldinger			700

Strømforsyning (innganger)		
TYPE	ELEKTRISKE DATA	KOMMENTARER
Spenning Strøm	21 til 30 V DC 50-60 mA (normalmodus) 300 mA (alarmmodus)	To overvåkede strømforsyningsinnganger (CN1:3-4 og 5-6) som, for større sikkerhet og iht. krav i EN 54-2/4 og NS-3960. Mates fra to separate kurser slik at en kortslutning i den ene ikke skal påvirke den andre.

Mål			
MODELL	BREDDE	HØYDE	DYBDE
271150.xx	300 mm	210 mm	71 mm
271240.xx	348 mm	257 mm	53 mm

Andre data		
		KOMMENTARER
Vekt	1,7 kg 3,7 kg	(271150.1 / 271250.1 / 271280) (271240)
Lagringstemperatur	-20 til +70 °C	
Arbeidstemperatur	0 til +50 °C	
Fuktighet	0 til 95 %	
Tetthetsgrad	IP 30	Beregnet for innendørs montasje

Honeywell



Opphavsrett ©: Honeywell Life Safety AS, Norge 2019

NS-EN ISO 9001:2015 Sertifikat nr. 900765

Sertifikatet omfatter ikke produkter.

Data kan endres uten varsel. Det tas forbehold om eventuelle trykkfeil.



Art.nr. 351221.031

4. utgave – Juni 2020

Lierstranda Industriområde, Postboks 3514, 3007 Drammen, Norge

Tlf: +47 32 24 48 00

E-post: fire.safety@honeywell.com

Internett: www.hls-eltek.no

Faks: +47 32 24 48 01