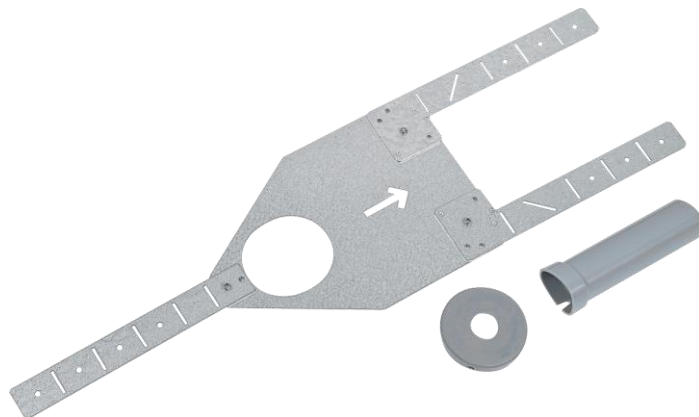


Monteringsbrakett - kanaldetektormodul

Monteringsbrakett for kanaldetektormodul

Monteringsbrakett for kanaldetektormodul monteres på runde og isolerte kanaler. Brakettben er svekket for enkelt kunne og tilpasses den aktuelle installasjon. Benytt medfølgende gummipakning og tetningsmuffe. Se forøvrig egen installasjonsmanual.



Tekniske data - Monteringsbrakett for kanaldetektormodul

Teknisk	
Materiale	Stål
Dimensjon (plate) L x B x T	205 x 140 x 1 (mm)

Artikkelnr.	
Monteringsbrakett for kanaldetektormodul	781469

For mer informasjon

www.hls-eltek.no

Honeywell Life Safety AS

Postboks 3514, 3007 Drammen

fire.safety@honeywell.com

Tlf. 32244800 / 81544045

MKDM | Rev 1 | 06/19

© 2016 Honeywell International Inc.

Honeywell

