

- Trådløs kommunikasjon med dobbelt frekvensbånd og automatisk kanalskift
- Individuell adressering på alle trådløse enheter som er integrert på Quad sløyfer
- Modulært design med fleksible bruksområder
- Trådløs deteksjon med alarmfunksjon
- Tilpasset montering av IQ8 manuell melder
- Trådløs alarmering ved bruk av IQ8Alarm
- Feilsignal ved fjerning av trådløs universal sokkel eller annen enhet



IQ8Wireless universalsokkel

Ved bruk av IQ8Wireless kan IQ8Quad detektorer med eller uten alarmfunksjon, manuelle meldere eller de frittstående alarmgiverene i IQ8Alarm serien tilknyttes Elteks brannsentraler uten bruk av kabler.

Et allerede eksisterende system kan enkelt utvides med trådløs brann-deteksjon, eller man kan bygge et mindre system bestående av trådløse komponenter. Avhengig av bygningsmessige forhold kan opp til 300m rekkevidde oppnås (200m med IQ8Wireless Gateway).

Idriftsettelse av det trådløse systemet gjøres med Tools 8000, hvor maksimale overføringsavstander og optimal plassering raskt og enkelt kan bestemmes. Under idriftsettelse avleses de to frekvensområdenes feltstyrke i dB, og en fargekode forteller om måleverdien er tilfredsstillende eller ikke.

Under drift sjekkes restkapasiteten på batteriene i de trådløse enhetene automatisk, og ved behov for batteribytte indikeres dette på et tidlig stadium i klartekst på brannsentralen, eller på transponderen ved frittstående bruk.

Ved bruk av IQ8Wireless universalsokkel kan hele IQ8 serien med detektorer, manuell melder, og IQ8Alarm benyttes trådløst. Enhetene monteres på en IQ8Wireless universalsokkel, og denne plasseres for deteksjon eller alarmering i et valgt område. IQ8Wireless universalsokkelen drives av 4stk batterier, og tilordnes en IQ8Wireless transponder eller IQ8Wireless Gateway via Tools 8000. Feltstyrken på radiosignalet kan avleses i Tools 8000. Som ekstra hjelp til å plassere IQ8Wireless universalsokkelen for god radiodekning kan en bruke en IQ8Wireless base som referanse under plasseringen. Den har en tofarget lysdiode for indikering av signalstyrke. IQ8Quad enheten som er montert på den trådløse universalsokkelen, har en felles adresse på en adresserbar IQ8Quad detektorsløyfe. Inntil 8 trådløse adresser med én alarmfunksjon (uten tale) kan tilordnes en IQ8Wireless transponder eller Gateway. Regelverk vil kunne begrense bruk av detektorer, detektorer med alarmfunksjon og manuelle meldere på samme enhet. Benytt montasjerammene i IQ8 serien som passer til ønsket enhet (medfølger ikke).



by Honeywell

Honeywell Life Safety AS

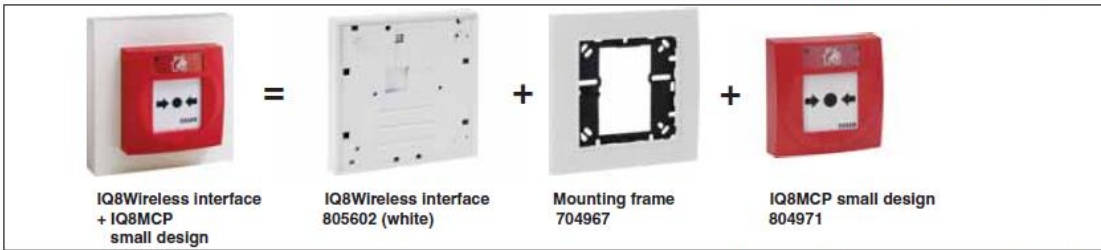
Lierstranda Industriområde, Postboks 3514, 3007 Drammen, Norge

E-post: fire.safety@honeywell.com

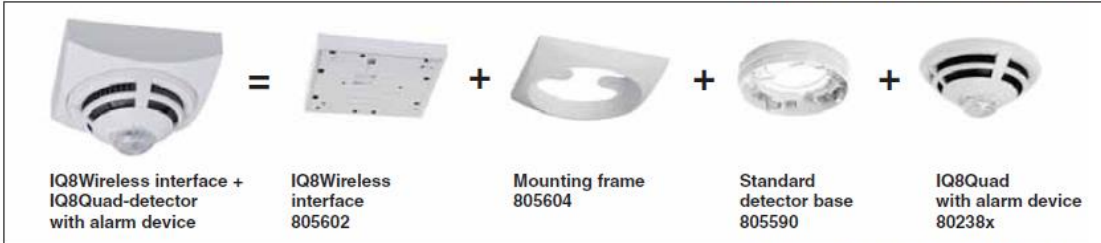
Internett: www.eltek-fs.com

Tlf: +47 32 24 48 00

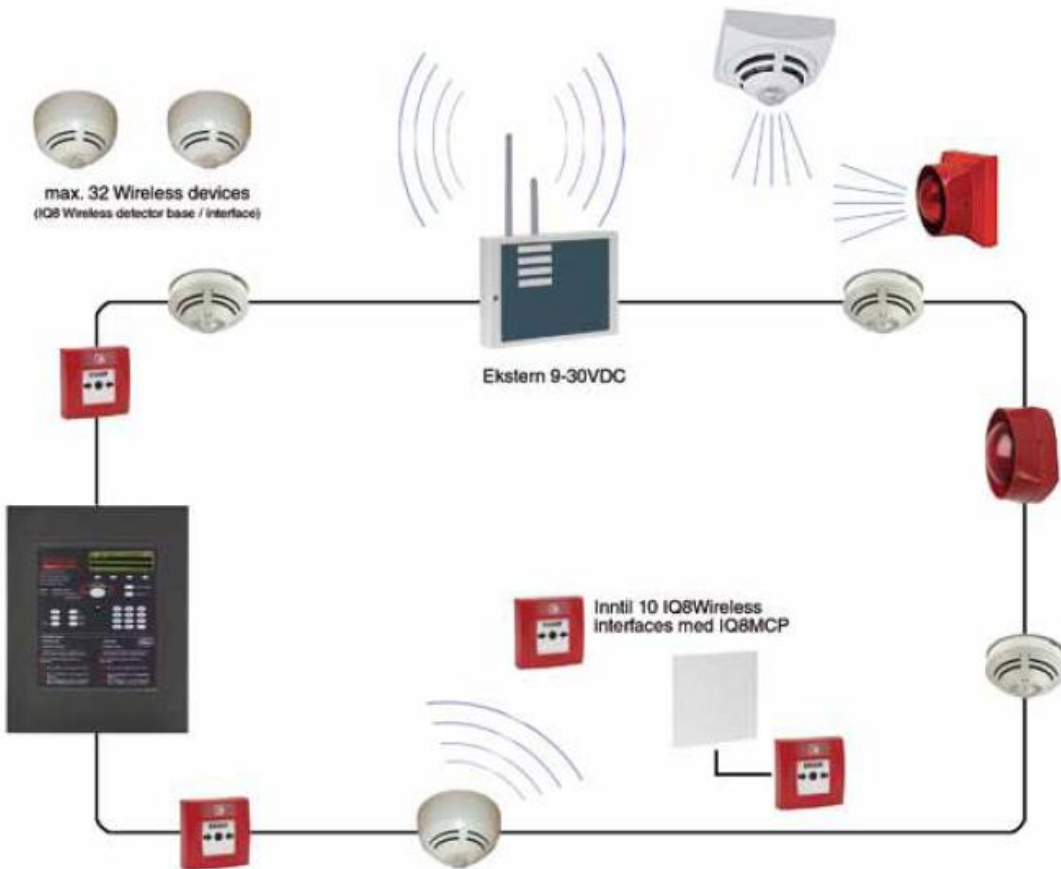
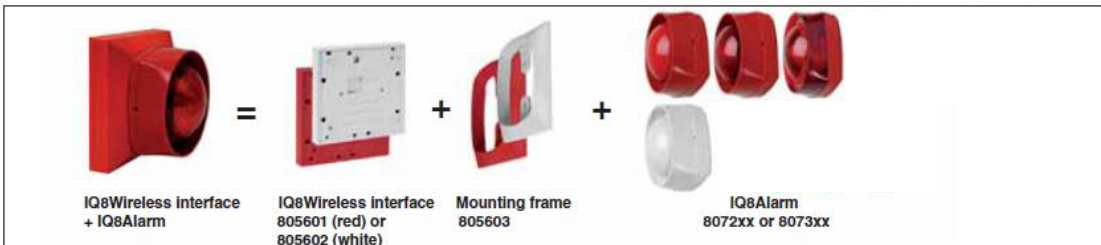
Faks: +47 32 24 48 01



Mounting IQ8Wireless interface with IQ8MCP small design



Mounting IQ8Wireless interface with IQ8Quad detector



by Honeywell

Honeywell Life Safety AS

Lierstranda Industrieråde, Postboks 3514, 3007 Drammen, Norge

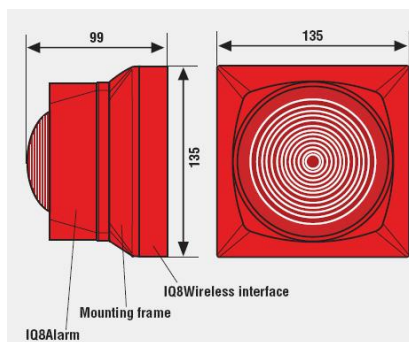
E-post: fire.safety@honeywell.com

Internett: www.eltek-fs.com

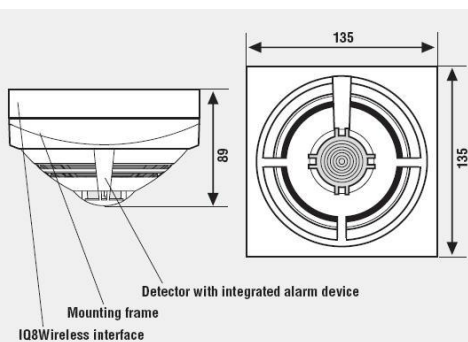
Tlf: +47 32 24 48 00

Faks: +47 32 24 48 01

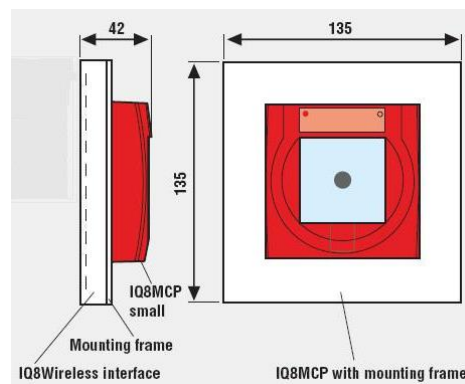
Dimensjon
Universalsokkel med IQ8Alarm



Dimensjon
Universalsokkel med IQ8Alarm



Universalsokkel med IQ8 manuell melder



Tekniske data:

Art. nr.	805601.10 (rød), 805602.10 (hvit)
Dimensjoner (B x H x D)	135 x 135 x 20mm, kun universalsokkel
Vekt	Ca 285g med batterier, kun univ. sokkel
Materiale	ASA + PC plast
Farge	Hvit tilsvarende RAL 9010, Rød tilsvarende RAL 3020
Tetthetsgrad	IP42
Strømforsyning	4 x 3.6V Lithiumbatterier (AA)
Strømforbruk	Ca 30µA + IQ8 enhetens strømforbruk
Batterilevetid	Ca 2 år
Frekvensområde	433/868 MHz med frekvenshopping
Rekkevidde	Opptil 300m avhengig av miljø og bygningsmessige forhold
Antall adresser IQ8Wireless universalsokkel med IQ8Quad detektor montert	Max 32 (transponder), max 10 (gateway) (detektorer uten alarmfunksjon)
Antall adresser IQ8Wireless universalsokkel med IQ8 manuell melder montert	Max 10 (transponder), max 10 (gateway)
Antall adresser IQ8Wireless universalsokkel der alarmfunksjon benyttes	Max 8 (transponder), max 8 (gateway) (uten tale)
Antall adresser	126 pr IQ8Quad sløyfe
Arbeidstemperatur	-5°C til +55°C
Lagringstemperatur uten batterier	-20°C til +70°C
Lagringstemperatur med batterier	+25°C ± 10°C
Luftfuktighet	≤ 95% RH, uten kondensering
CE sertifikat	0786-CPD-20623

Tilbehør i IQ8Wireless serien

Art. nr	Beskrivelse
805597	Batteripakke 4 x 3.6V Lithium
805603	IQ8Wireless montasjeramme IQ8Alarm rød/hvit
805604	IQ8Wireless montasjeramme IQ8Quad detektor
805605	IQ8Wireless dekkplate for universalsokkel rød/hvit
704967	Montasjeramme for manuelle meldere

Produkter i IQ8Wireless serien

Art. nr	Beskrivelse
805593.10	IQ8Wireless detektorsokkel
805594.10	IQ8Wireless Gateway
805595.10	IQ8Wireless transponder
805601.10	IQ8Wireless universalsokkel rød
805602.10	IQ8Wireless universalsokkel hvit



by Honeywell

Honeywell Life Safety AS

Lierstranda Industrierområde, Postboks 3514, 3007 Drammen, Norge

E-post: fire.safety@honeywell.com

Internett: www.eltek-fs.com

Tlf: +47 32 24 48 00

Faks: +47 32 24 48 01