

VESDA VEA – adresserbar aspirasjon

Vesda VEA aspirasjonsdetektor med 40 microrør pr enhet adresserer hvert enkelt rør som presenteres i VEA med LCD display. Om man ønsker å presentere hver rørføring i Delta brannsentral gjøres dette via releboks VER-A40-40-STX som tilkobles VEA detektoren. Releboks inneholder 40 små releer hvor utganger ligger normalt åpne (N.O.) som tilkobles mot transponder eller i/o-unit.

Våre IQ8FCT XS og/eller 4 zone/2 relay transpondere kan benyttes som input-unit. Man kan selv velge å benytte «hylle systemet» som er i VER-A40-40-STX hvor i/o-unit kan plasseres, eller om man ønsker å ta ut hyllene for så montere IQ8FCT XS på DIN-skinne. Brannsløyfekabel tilkobles hver enkelt i/o-unit. Rele-utgang i VER-A40-40-STX tilkobles ønsket inngang på IQ8FCT XS eller 4Z2R transponder. Man kan også koble flere rele-utganger inn til samme inngang på i/o-unit dersom det ikke er nødvendig med egen adresse for hver rørføring.

Bildene under viser eksempler på hvordan montasjen kan utføres

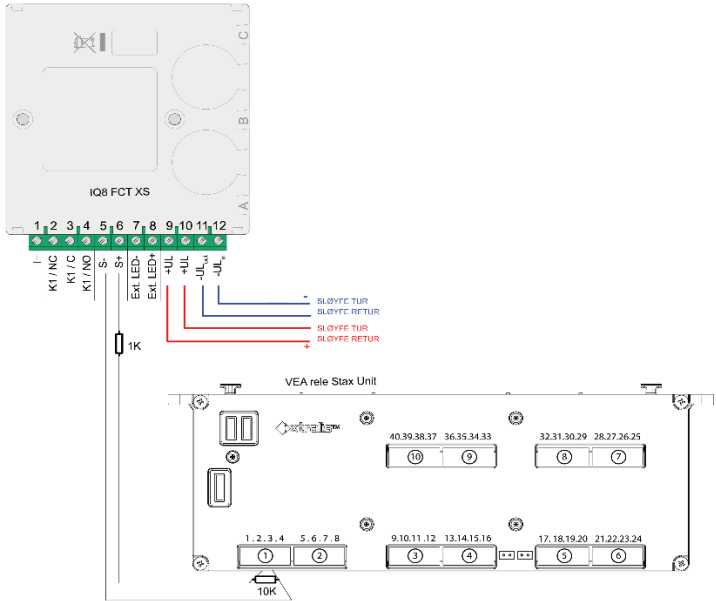


Bilde viser innvendig releboks med relemodul øverst samt 2 hyller (hvit og sort) for 4Z2R transpondere. Man kan plassere 3 stk 4Z2R transpondere i hver hylle, med inntil 4 innganger pr transponder.



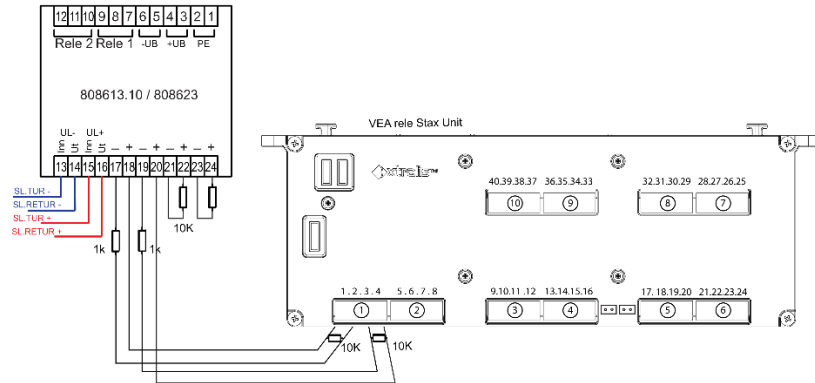
Bilde viser innvendig releboks som er montert over VEA detektor med relemodul øverst og 10 stk IQ8FCT XS.

Se eksempel på 1 til 1 tilkobling med IQ8FCT XS:



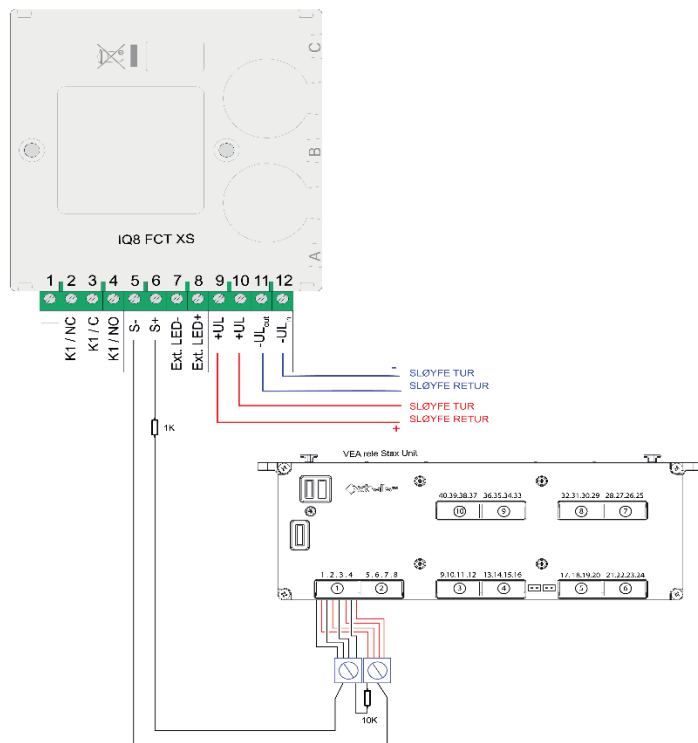
Eksempel viser IQ8FCT XS koblet mot relemodul utgang 1 i VEA sin releboks VER-A40-40-STX

1 til 1 tilkobling med 4Z2R:

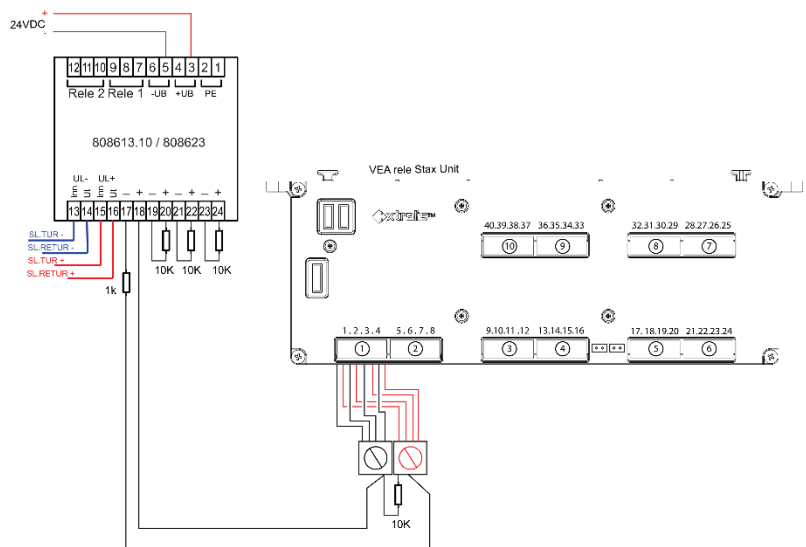


Eksempel viser 4Z2R koblet mot relemodul utgang 1 og 2 i VEA sin releboks VER-A40-40-STX

Eksempler under viser flere releutganger pr inngang:



Eksempel viser kobling med flere utganger i relemodul mot IQ8FCT XS



Eksempel viser kobling med flere utganger i relemodul mot 1 inngang på 4Z2R transponder

Det er ingen fasit for hvordan man skal montere/koble transpondere eller i/o-enheter, dette vil være anleggspesifikt med tanke på hva som blir den mest hensiktsmessige installasjon.

For mer informasjon
www.hls-eltek.no

Honeywell Life Safety AS
 Postboks 3514, 3007 Drammen
fire.safety@honeywell.com
 Tlf. 32244800 / 81544045

VER | Rev 1 | 04/19
 © 2018 Honeywell International Inc.

