



## Installasjonsveiledning Delta DA Quad Deteksjons- og alarmmodul

Innholdet i denne installasjonsveiledningen kan endres uten varsel og er ikke bindende for *Honeywell Life Safety AS*.

Uten skriftlig tillatelse fra *Honeywell Life Safety AS* er det ulovlig å kopiere denne installasjonsveiledningen helt eller delvis, eller å overføre informasjonen i installasjonsveiledningen til andre medier ved hjelp av elektroniske eller mekaniske hjelpemidler.

Opphavsrett ©: *Honeywell Life Safety AS*, Norge 2018  
NS-ISO 9001:2008 Sertifikat nr. 900765  
Sertifikatet omfatter ikke produkter.

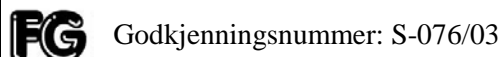
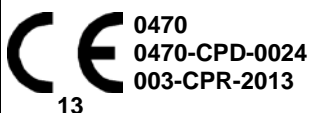


Dette produktet tilfredsstiller alle krav som gjelder for relevante standarder og direktiver:

Produktene er testet i henhold til **EN54-2/EN54-4**

LVD 2014/95/EC

RoHS 2011/65/EU



For informasjon om andre typegodkjenninger og sertifikater, besøk våre webside: [www.hls-eltek.no](http://www.hls-eltek.no)

Du kan kontakte vårt hovedkontor på følgende adresse:

## **Honeywell Life Safety AS**

Postboks 3514  
3007 DRAMMEN  
Norge

Telefon: +47 32 24 48 00  
Faks: +47 32 24 48 01  
E-post: [fire.safety@honeywell.com](mailto:fire.safety@honeywell.com)

Besøk vår webside: [www.hls-eltek.no](http://www.hls-eltek.no)  
Webområde for teknisk personell: Klikk på **Logg inn**

**Artikkelnummer: 351215.031      Utg. 5, februar 2018**

Artikkelnummer (produkt): 251800.xx, *Delta DA Quad*

# Innholdsfortegnelse

<b>1. INNLEDNING</b> .....	<b>4</b>
<i>Om denne installasjonsveiledningen</i> .....	4
<b>2. UTPAKKING</b> .....	<b>5</b>
<b>3. MEKANISK INSTALLASJON</b> .....	<b>5</b>
<i>Festing av modulen</i> .....	5
<i>Symbolforklaringer</i> .....	6
<b>4. ELEKTRISK INSTALLASJON</b> .....	<b>7</b>
<b>5. TEKNISKE SPESIFIKASJONER</b> .....	<b>8</b>

# 1. Innledning

---

*Delta DA Quad* er en kostnadseffektiv deteksjons- og alarmmodul som er utviklet med tanke på desentralisering av brannalarminstallasjonen.

*Delta DA Quad*-modulen gir deg nå muligheten til å splitte opp de konvensjonelle «store brannskapene» – med sløyfekort, batterier, rekkeklemmer og så videre – i flere små, desentraliserte moduler som er enkle å skjule. Samtidig kan du betjene hele brannalarmanlegget fra *Delta OP*-panelet.



## Om denne installasjonsveiledningen

Formålet med denne manualen er å gi brukere av *Delta DA Quad* den tekniske informasjonen som er nødvendig for å bruke den nye modulen.

Installasjon av *Delta DA Quad* består hovedsakelig av:

- **Utpakking**
  - identifikasjon og kontroll av mottatt utstyr
- **Mekanisk installasjon**
  - Festing av modulen til veggen eller i eget skap
- **Elektrisk installasjon**
  - tilkobling av kabler og plugger til modulen
- **Tekniske spesifikasjoner**

## 2. Utpakking

---

*Honeywell Life Safetys* produkter er fremstilt av bl.a. halvlederkomponenter som er følsomme for *elektrostatisk utladning* (ESD). Produktet kan skades, få dårligere ytelser eller redusert levetid dersom det utsettes for uriktig behandling ved installasjon, service eller transport.

Kretskort må håndteres som følsomt elektronisk utstyr; det vil si, du må bruke spesielle hjelpemidler og håndteringsmetoder som forhindrer skade, iht. til NS-ISO-9001.

*Delta DA Quad* er pakket i en egen eske og leveres i en av følgende varianter:

- som en del av brannsentralen ***Delta Compact Quad***
- som en selvstendig modul - for tilkobling til et eksisterende brannalarmanlegg; eller som en selvstendig brannsentral med desentralisert *Delta OP* panel

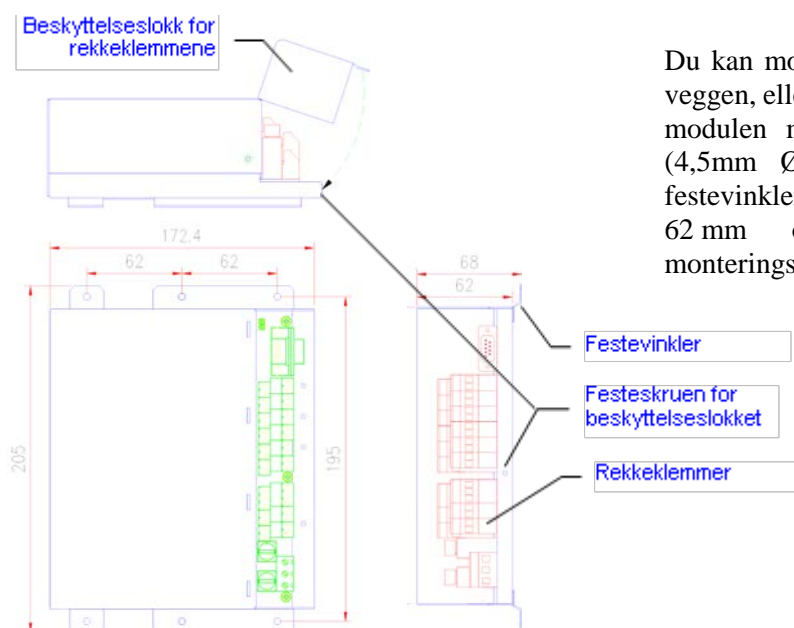
Kontroller at du har mottatt alle delene:

- Delta DA-modulen
- Brukerhåndbok
- Installasjonsveiledning (denne manualen)
- Termineringssett

## 3. Mekanisk installasjon


---

### Festing av modulen



Du kan montere *Delta DA Quad* på veggen, eller inn i et skap, ved å feste modulen med seks egnede skruer (4,5mm Ø) gjennom hullene på festevinklene. Senteravstandene er 62 mm og 195 mm. Tilpass monteringshøyde etter behovet.

## Symbolforklaringer

 CE-merke. Dette produktet oppfyller kravene i de relevante harmoniserte EU-standarder.



Når innpakning, produkt og batterier ikke lenger benyttes, skal disse leveres til gjenvinning. Ikke brenn disse eller kast sammen med husholdningsavfallet.



Fare for elektrisk støt



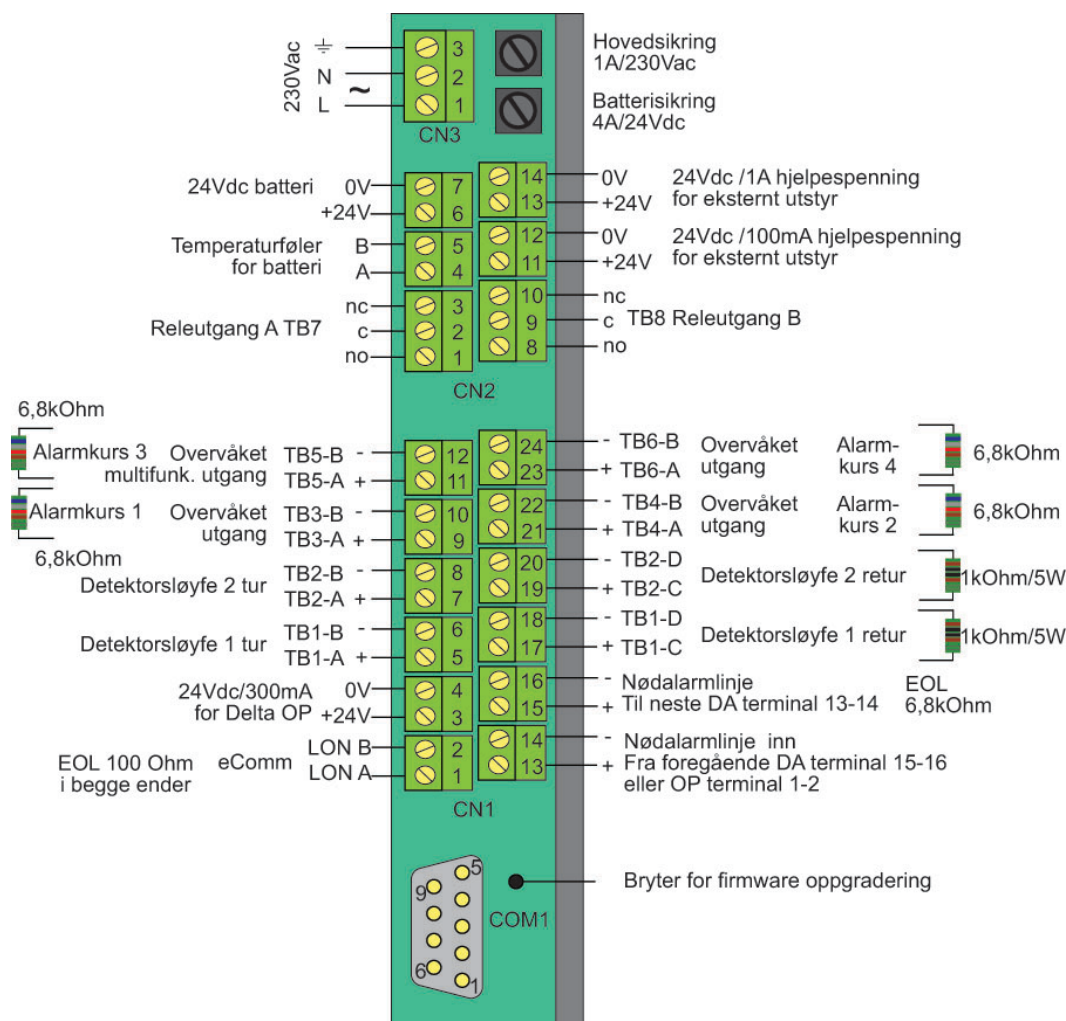
Beskyttelsesjord. Terminal merket med et av disse symbolene er beregnet for jordingstilkobling.



Vekselspanning

## 4. Elektrisk installasjon

Du tilkobler kablene til *Delta DA Quad* modulen ved å skru av, og løfte opp beskyttelseslokket til rekkeklemmene. Tilkobling som følge av standard oppsett i sentralens konfigurasjon er som følger:



### Obs!

- Før tilkobling, må alle **kablene kontrollmåles** for brudd, kortslutning og jordfeil. Feil i kablene kan skade utstyret. **Megger** må ikke brukes!
- **Sammenkobling av sløyfekabler mellom detektorsløyfe ødelegger sentralen!** Sjekk dette nøye før spenning settes på sentralen. Skader forårsaket av feilkobling dekkes ikke av garanti.
- For å tilfredsstillte modulens tetthetskrav (IP 30, maks. 2,5 mm åpning) må rekkeklemmenes **beskyttelseslokk være montert**. Gjelder ikke når modulen er bruk i *Delta Compact Quad/Bisentral*.
- **Strømforsyningskabler** (CN3:1-2-3 og CN2:13-14) tilkobles **alltid sist**.
- Brannalarmutstyret tilkobles **egen sikringskurs** som i sikringstavle merkes med BRANN. *Delta DA Quad* gjøres fullstendig spenningsløs ved å frakoble alle kablene.
- Du må alltid tilkoble en **beskyttelsesdiode** D1 (for eksempel 1A / 400V) over alle induktive laster (dørmagneter, flash light, sirener, etc.) som styres fra *Delta DA Quad* modulen.
- **Ubrukte kurser** termineres på rekkeklemmene (sløyfene med strapp; overvåkede kurser med endemotstand).

*Delta Net* kommunikasjonen — mellom *Delta OP* panelet og *Delta DA*-moduler — består av 2 parkabler, hvor en av kablene brukes som *nødalarmlinje* og den andre som *eBuslinje*. *Nødalarmlinjen* må termineres med en 6k8 endemotstand i siste DA på *nødalarmlinjen*. *eBuslinjen* må også termineres med en endemotstand — eller RC ledd.

## 5. Tekniske spesifikasjoner

I dette kapittelet finner du de viktigste tekniske dataene for Delta DA Quad-modulen.

Strømforsyning		
TYPE	ELEKTRISKE DATA	KOMMENTARER
<b>Nettinnngang</b> Spenningsområde: Inngangsstrøm: Frekvens: Nettsikring:	185–265 V AC/V DC, 1-fase 1,0 A 50 Hz 230 V AC, 1 A (overvåket)	Tre svitsjede likerettere (SMPS) Ved full last Glassrørsikring 5 x 20 mm, kvikk sikring (flink sikring)
<b>Utganger</b> <u>HOVED</u> +24 V intern hovedforsyning: Utgang batteriklemmer: <u>MULTIUTGANGER</u> Utgang batterilader, sikring: Utgang +24 V forsyning: Utgang +24 V hjelpespenning: Utgang +24 V hjelpespenning: Intern +5 V forsyning: Intern 9 V forsyning:	17-30 V DC    3 A    75 W 24 V DC    3 A maks. 24 V, 4 A (overvåket) 24 V, 300 mA, elektronisk sikring 24 V, 1 A, elektronisk sikring 24 V ±20 %    100 mA    2,4 W, elektronisk sikring 5 V ±10 %    200 mA    1 W 9 V ±5 %    1 A    9 W	Hovedlikeretter type Flyback, brukes til å forsyne alle utgangene. Med nettforsyning avslått. Kvikk glassrørsikring, 5 x 20 mm og 22 V elektronisk sikring For <i>Delta OP</i> , overvåket (CN1:3-4) For eksternt 24 V utstyr (CN2:13-14) For eksternt 24 V utstyr, overvåket (CN2:11-12) For intern elektronikk For sløyfekommunikasjon
<b>Strømforbruk</b> Egenforbruk: Normal tilstand:	50 mA 70 mA	Bare nettinngangen tilkoblet Bare nettinngangen og <i>endemotstander</i> på rekkeklemmene
<b>Strømforbruk for tilkoblet utstyr (eksempler)</b> <i>Delta OP</i> -panel: <i>Esser</i> -detektor, serie 9200 <i>IQ8</i> -detektorer Alarmklokke GPT dørholdermagnet Detektorsummer 235307-08:	50-60 mA (normaltilstand) 300 mA (alarmtilstand) 0,3 mA (+komm.: 9 mA, impulsmodulert) 0,16-0,36 mA 50 mA 40 mA 6,5 mA	Pr. panel I alarm: 18 mA (+komm.: +9 mA impulsmodulert) I alarm: 18 mA
<b>Andre egenskaper</b> Kortslutningssikker: Temperaturkompensert lading: Overvåkning av strømforbruk: <b>Elektromagnetisk interferens</b> Utstråling: Immunitet: <b>Batterikapasitet</b> EN54-4 batterikabel impedans: EN54-4 PSU last:	VDE0871, klasse B IEC801 1-5 0,9 Ω I <sub>max(a)</sub> =800 mA@27,2 V DC	Oversp.beskyttelse, strømbegrensing Temperaturføler for batteri I henhold til I henhold til Batteri i området 7,2-27 Ah ladet til 80 % i 24 timer.



<b>Kommunikasjonskanaler</b>			
	PROGRAM- MERBAR	TYPE	BRUKSOMRÅDE
<b>COM1</b>	Ja	<b>Seriell RS232C</b> 9-pinner D-Sub hann Protokoll: <i>eComm</i> ⇒UART Fysisk lag: RS232- transceiver	Kommunikasjon med <i>Delta OP</i> , <i>Delta DA</i> eller PC med <i>eComm</i> - protokoll
<b>CN1-1,2</b>	Ja	<b>Seriell FTT10, (eBus)</b> Rekkeklemme Protokoll: <i>eComm</i> ⇒LON Fysisk lag: FTT-10- transceiver	Kommunikasjon med kontrollpaneler og andre noder i <i>eBus</i> -nettverk. (Krever bruk av «Nettverkssett <i>eBus</i> , <i>OP-DA</i> »)

<b>Innganger - for detektorsløyfer</b>			
TYPE	AN- TALL	ELEKTRISKE DATA	KOMMENTARER
<b>Detektorsløyfer:</b>	2	Rekkeklemmer: CN1:5-6-17-18 og CN1:7-8-19-20 Logisk ref.: TB1 og TB2	Programmerbare hver for seg. <b>Brukes som følger:</b>
Analoge, adresserbare detektorsløyfer	2	Tur-/retursløyfer  36 V DC ±15 %, 140 mA 36 V DC ±15 %, 140 mA 36 V DC ±15 %, 280 mA  24 V+8 V ±15 %, 30 mA	Toledersløyfer med retur til <i>Delta DA Quad</i> -modulen Maks. normaltilstand  Maks. alarmtilstand, 50 Ω sløyfemotstand  Maks. alarmtilstand, 25 Ω sløyfemotstand, sløyfespennning må alltid være >17 V  Pulsspenning, strøm
		0,5 µF Bruddsikre Kortslutningssikre	Maks. sløyfekapasitans Sløyfekommunikasjon også fra retursiden Beskyttet med interne elektroniske sikringer. Bruk av isolatorer ved hver 32. sløyfeenhet anbefales.
		<i>Esser</i> detektor- familie, serie 9200/IQ8Quad 126 adresser	Kommunikasjonsprotokoll: <i>Esser</i>  Maks. antall sløyfeenheter

Utganger - for alarm og styrekurser			
TYPE	AN-TALL	ELEKTRISKE DATA	KOMMENTARER
<b>Overvåkede spenningsutganger</b>	3	Rekkeklemmer: CN1:9-10, CN1:21-22 og CN1:23-24 Logisk ref.: TB3, TB4 og TB6	Programmerbare hver for seg. <b>Brukes som følger:</b>
Alarmklokkekurser  ELLER	3	Tolederkurser  17-30 V DC, maks. 5 mA 17-30 V DC, maks. 1 A Bruddsikre Kortslutningssikre  Maks. 20 klokker	Ingen retur. Termineres med en $6k8\Omega$ <i>endemotstand</i> I normal- og overvåkningsmodus +24 V  I aktivert modus -24 V (snudd polaritet) Overvåket med <i>endemotstand</i> Beskyttet med interne elektroniske sikringer Per kurs (induktive laster må beskyttes med sperredioder)
Konvensjonelle detektorsløyfer	3	Tursløyfer  17-30 V DC, maks. 5,2 mA 17-30 V DC, 140 mA 17-30 V DC, 280 mA  150 nF Bruddsikre Kortslutningssikre  Maks. 32 detektorer Type: konvensjonell	Toledersløyfer uten retur. Termineres med en $6k8\Omega$ <i>endemotstand</i> 24 V DC i normalmodus, 0 V-reset  Maks. alarmmodus, $50\ \Omega$ sløyfemotstand Maks. alarmmodus, $25\ \Omega$ sløyfemotstand, sløyfespenning må alltid være $>17\ V$ Sløyfekapasitans Overvåket med <i>endemotstand</i> Beskyttet med interne elektroniske sikringer Per sløyfe, iht. EN 54 regelverk (Kontakt <i>Honeywell Life Safety AS</i> )
<b>Overvåket multifunksjonsutgang</b>	1	Rekkeklemmer: CN1:11-12 Logisk ref.: TB5	Programmerbare hver for seg. <b>Brukes som følger:</b>
Alarmklokkekurs  ELLER	1	Tolederkurs  (elektriske data)	Ingen retur. Termineres med en $6k8\Omega$ <i>endemotstand</i> Spesifikasjon lik alarmklokkekurser ovenfor
Konvensjonell detektorsløyfe  ELLER	1	Tursløyfe  (elektriske data)	Toledersløyfe uten retur. Termineres med en $6k8\Omega$ <i>endemotstand</i> Spesifikasjon lik konvensjonelle detektorsløyfer ovenfor
Spenningsfri styrekurs, <b>ikke</b> galvanisk skilt	1	Type: C-NO  Maks. 30 V, 2 A	Topolet spenningsfri relekontakt Common - Normally Open Tillatt koblet til relekontaktene. Tilkobling av 230 V AC last er ikke tillatt
<b>Spenningsfrie releutganger,</b> potensialfrie, galvanisk skilt	2	Rekkeklemmer: CN2:1-2-3 CN2:8-9-10 Logisk ref.: TB7, TB8 Type: NC-C-NO  Maks. 30 V, 2 A	Brukes som styrekurser Trepolet galvanisk skilte spenningsfrie relekontakter  Normally Closed - Common - Normally Open Tillatt koblet til relekontaktene. Tilkobling av 230 V AC last er ikke tillatt

- ✓ Maksimal total last for alle fire alarmklokkekursene er 3 A, med nettspenningen frakoblet og brannsentralen i alarmtilstand.

<b>Inn- og utgang - for nødalarmlinje</b>			
TYPE	AN-TALL	ELEKTRISKE DATA	KOMMENTARER
<b>Nødalarm inngang og utgang</b> HDFA (Hardware Detection of Fire Alarm)	1	Rekkeklemmer: CN1:13-14 CN1:15-16  Tursløyfer  24 V DC, $\pm 20\%$ , 10 mA <150 $\Omega$ 150 $\Omega$ >< 3000 $\Omega$ 3000 $\Omega$ >< 8000 $\Omega$ >8000 $\Omega$	Brukes for prosessoruavhengig branndeteksjon fra <i>Esser</i> detektorer Nødalarm linje (inn) Nødalarm linje (ut)  Toledersløyfer uten retur. Termineres med en 6k8 $\Omega$ <i>endemotstand</i>  Spenning og strøm  Kortslutningsmotstand Alarmmotstand Normalmotstand Bruddmotstand

<b>Lagringskapasitet</b>			
PROGRAMMERT I →	EEPROM (256 kB)	RAM (1 MB statisk)	ROM (4 MB OTP)
Systemets hovedprogram			Lagret i Flash ROM
Antall systemmeldinger		1000	
Antall kundespesifiserte funksjoner og systemparametere			
<ul style="list-style-type: none"> <li>• Alarmtekster</li> <li>• Seksjoner, detektorsoner</li> <li>• Seksjoner, alarm- og styreutganger</li> </ul>	400 256 256		

<b>Ytre mål</b>		
BREDDE	HØYDE	DYBDE
172,5 mm	205 mm	68 mm

<b>Andre data</b>		
		KOMMENTARER
Vekt	1,54 kg	
Lagringstemperatur	-15 til +85 °C	
Arbeidstemperatur	0 til +55 °C	
Fuktighet	0 til 95 %	Relativ fuktighet, uten kondensering
IP-grad	IP 30	
Artikkelnummer	251800(.1)	<i>Delta DA Quad</i> , norsk

# Honeywell



Opphavsrett ©: *Honeywell Life Safety AS*, Norge 2018  
NS-EN ISO 9001:2008 Sertifikat nr. 900765  
Sertifikatet omfatter ikke produkter.  
Data kan endres uten varsel. Det tas forbehold om eventuelle trykkfeil.



---

**Art.nr. 351215.031**  
**5. utgave – februar 2018**

---

Lierstranda Industriområde, Postboks 3514, 3007 Drammen, Norge

Tlf: +47 32 24 48 00

E-post: [fire.safety@honeywell.com](mailto:fire.safety@honeywell.com)

Internett: [www.hls-eltek.no](http://www.hls-eltek.no)

Faks: +47 32 24 48 01