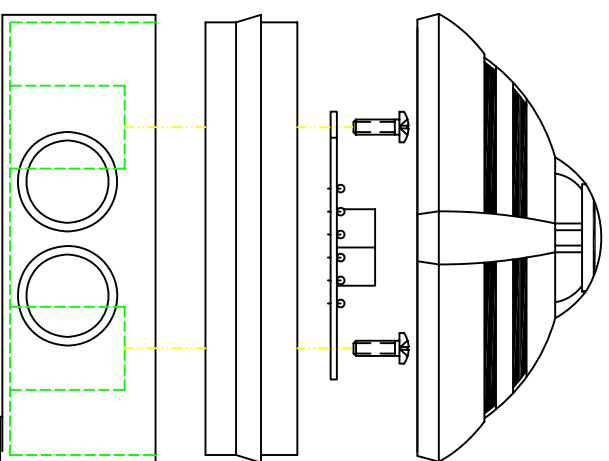
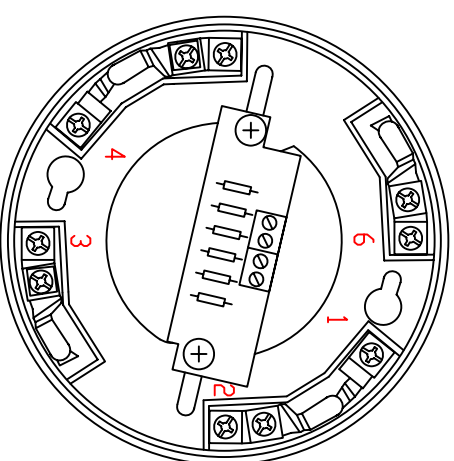


IQ8 detektor m/tett boks  
IQ8 detector w/watertight box

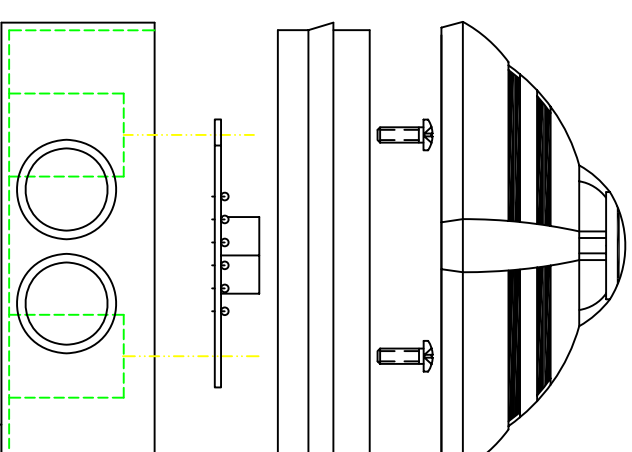


Ta bort "halvmånen" i bunnen av sokkelen og monter kortet på innsiden av sokkelen, som vist på tegningen.

Remove the second half on the bottom of the base, and mount the PCB inside the base as shown.

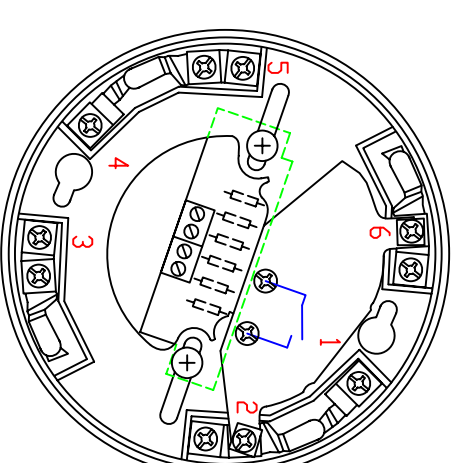


IQ8 detektor m/tett boks og relesokkel  
IQ8 detector w/watertight box and relay base

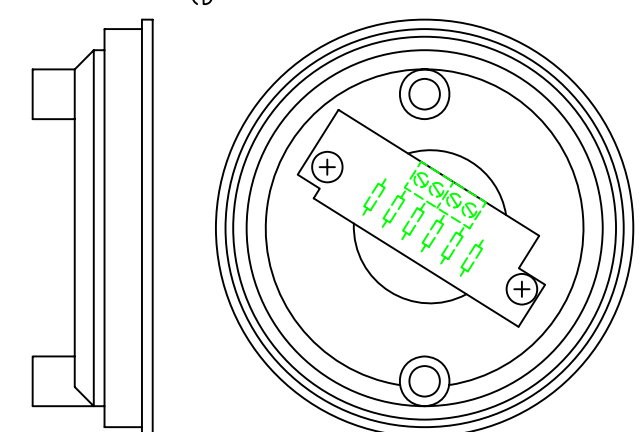
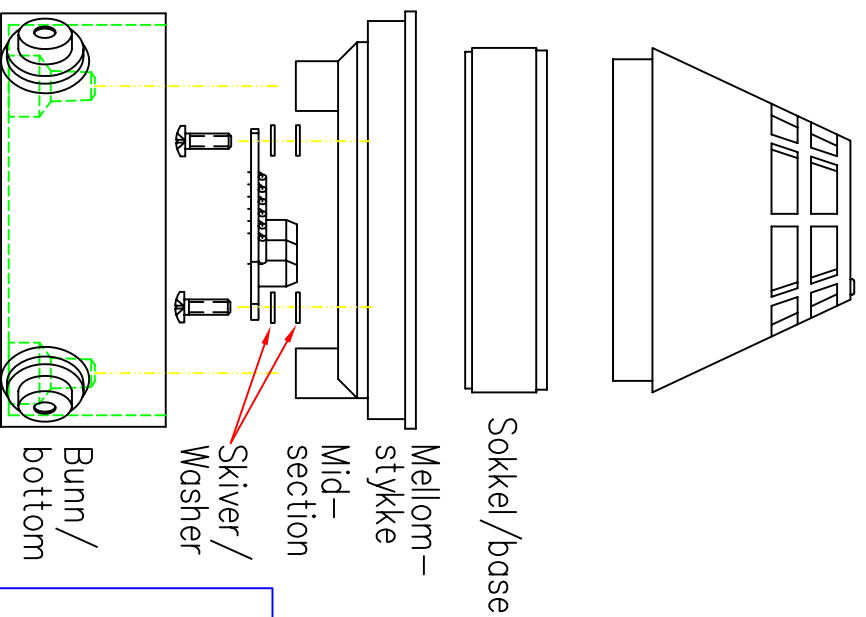


Monter kortet på undersiden av sokkelen, som vist på tegningen.

Mount the PCB under the base as shown.

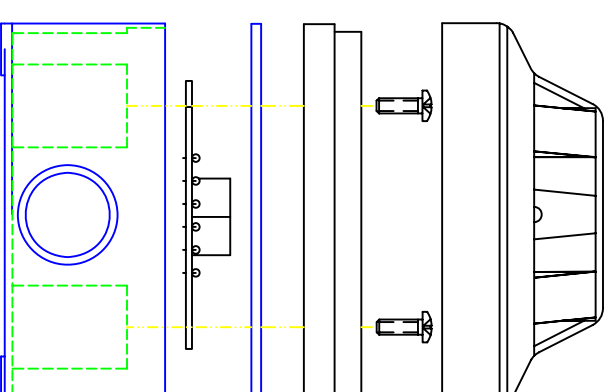


Esser 9200 m/tett boks  
Esser 9200 w/watertight box

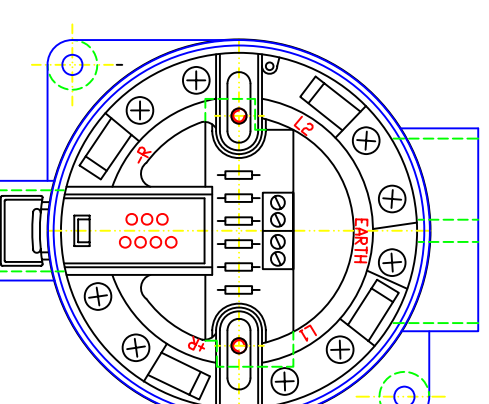


- 1) Utvid hullet i mellomstykket til minimum 40mm.
- 2) Monter kortet på mellomstykket med minimum 2 stk. skiver på hver side.
- 3) Increase size of the hole in the mid section to minimum 40mm.
- 4) Mount the PCB on mid section with minimum 2 washers on each side.

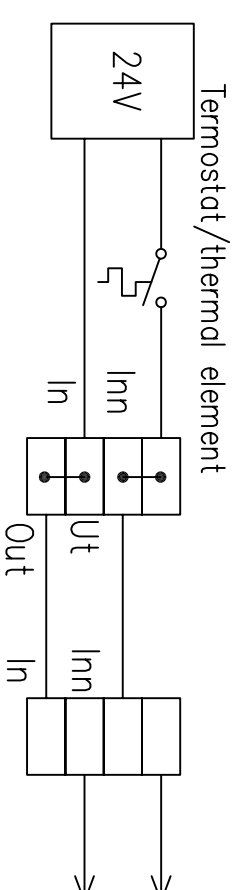
Apollo detektor m/tett boks  
Apollo detector w/watertight box



Monter kortet på undersiden av sokkelen, under pakning, som vist på tegning. Mount the PCB under the base and under the gasket as shown.



### Terminering/termination



Inngangsspenning/  
Input voltage  
Effekt/power

22V	23V	24V	25V
2,2W	2,5W	2,7W	2,9W

Max 25Vdc

Sym.	Ant./Qty.	Forandring/Alteration	Kontroll/Controlled	Målestokk/Scale	Date/Sign.
				1:2	
Date/Date	2007-09-05	Konstr./Design	FA		
Arkiv/Archive	IFS	Tegnet/Draw	TEM		
Godkjent/Approved					
Montasjetegning varmeelement Mounting drawing heat element Art. no. 259529					
Henvising/Reference				Ordre nr./Order no.	
T39958-N3-3					Konsulent/Consultant
<p>Copyright © Etek Fire &amp; Safety. All Rights Reserved Erst. for/Replace for Erst. av/Replaced by</p>					