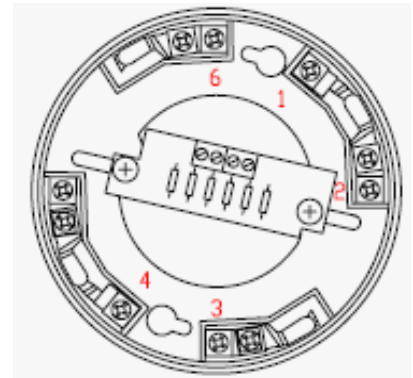


Varmeelement for detektor.

Honeywell

- Artikkel nr. 259529
- Varmeelement for bruk i kalde områder eller områder med store temperaturvariasjoner
- Tilpasset sokler for IQ8, 9200 og Apollo detektorer
- Brukes med :
 - ekstern termostat
 - tett boks



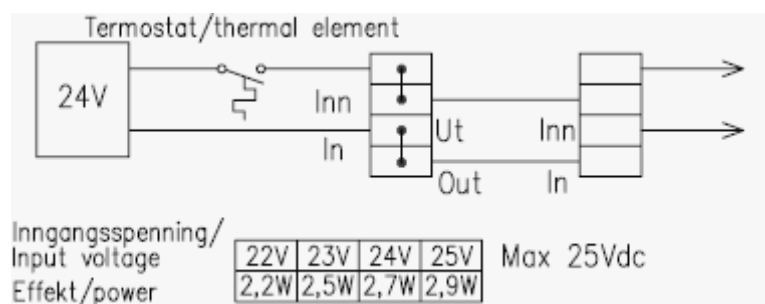
Varmeelementet forhindrer at streng kulde eller kondens i områder med store temperatur variasjoner forårsaker driftsproblemer for detektorene.

Det er viktig at elementet benyttes sammen med tett boks. Elementet har beskjedne mål og kan benyttes i alle detektorsokler som har festeavstand 60mm og ellers fysisk plass.

Elementet må benyttes sammen med en termostat dersom detektoren ikke er montert i et område med konstant lav (< 15°C) temperatur. En vanlig mekanisk termostat kan benyttes, denne leveres ikke av oss.

Strømforsyningen kan være AC eller DC men det er viktig at den effektive spenningen ikke overskrider 25V.

Artikkel nummer	259529
Mål	68 x 23 mm
Temperaturområde	-30 +15
Effekt	2,7W ved 24V
Maks spenning	25V
Maks effekt	3W
Motstandsverdi	220 Ohm



by Honeywell

Honeywell Life Safety AS

Lierstranda Industriområde, Postboks 3514, 3007 Drammen, Norge

E-post: fire.safety@honeywell.com

Internett: www.eltek-fs.com

Tlf: +47 32 24 48 00

Faks: +47 32 24 48 01