



Installasjonsveiledning Delta OP

Betjenings- og anvisningspanel



Innholdet i denne installasjonsveiledningen kan endres uten varsel og er ikke bindende for Honeywell Life Safety AS.

Uten skriftlig tillatelse fra *Honeywell Life Safety AS* er det ulovlig å kopiere denne installasjonsveiledningen helt eller delvis, eller å overføre informasjonen i installasjonsveiledningen til andre medier ved hjelp av elektroniske eller mekaniske hjelpemidler.

Opphavsrett ©: *Honeywell Life Safety AS*, Norge 2016
NS-ISO 9001:2008 Sertifikat nr. 900765
Sertifikatet omfatter ikke produkter.



Dette produktet tilfredsstiller alle krav som gjelder for relevante standarder og direktiver:

Produktene er testet i henhold til EN54-2/EN54-4
LVD 2014/95/EC
RoHS 2011/65/EU
 0470 0470-CPD-0024 003-CPR-2013
 Godkjenningsnummer: S-076/03

For informasjon om andre typegodkjenninger og sertifikater, besøk våre webside: www.hls-eltek.no

Du kan kontakte vårt hovedkontor på følgende adresse:

Honeywell Life Safety AS

Postboks 3514
3007 DRAMMEN
Norge

Telefon: +47 32 24 48 00
Faks: +47 32 24 48 01
E-post: fire.safety@honeywell.com

Besøk vår webside: www.hls-eltek.no
Webområde for teknisk personell: Klikk på **Logg inn**

Artikkelnummer: 351204.031 Utg. 5, november 2016

Artikkelnummer (produkt): 251150.xx - Delta OP betjeningspanel, norsk

Artikkelnummer (produkt): 251240.xx – Innfelt Delta OP betjeningspanel, norsk

Innholdsfortegnelse

1. INNLEDNING	4
<i>Om denne installasjonsveiledningen</i>	<i>4</i>
2. UTPAKKING	4
3. MEKANISK INSTALLASJON	5
<i>Festing av modulen.....</i>	<i>5</i>
4. ELEKTRISK INSTALLASJON	6
5. TEKNISKE SPESIFIKASJONER	7

1. Innledning

Delta OP-modulen er et betjeningspanel som er utviklet for både sentralisert og desentralisert betjening av brannalarminstallasjonen.

Med *Delta OP* kan du gjemme de store skapene - med sløyfekort, batterier, rekkeklemmer og så videre - i tekniske rom, samtidig som du kan betjene hele brannalarmanlegget fra *Delta OP*-panelet. Panelet kan leveres for veggmontasje, for innfelling eller integrert i kompakte sentraler.



Om denne installasjonsveiledningen

Installasjonen av *DELTA OP*, art. 251150.xx, består hovedsaklig av:

- **Utpakking**
identifikasjon og kontroll av mottatt utstyr
- **Mekanisk installasjon**
Festing av modulen til veggen eller i eget skap
- **Elektrisk installasjon**
tilkobling av kabler og plugger til modulen
- **Tekniske spesifikasjoner**

2. Utpakking

Honeywell Life Safetys produkter er fremstilt av bl.a. halvlederkomponenter, som er følsomme for *elektrostatisk utladning* (ESD). Produktet kan skades, få dårligere ytelse eller redusert levetid dersom det utsettes for uriktig behandling ved installasjon, service eller transport.

Kretskort må håndteres som følsomt elektronisk utstyr; det vil si, du må bruke spesielle hjelpemidler og håndteringsmetoder som forhindrer skade, iht. til NS-ISO-9001:2000.

DELTA OP er pakket i en egen eske.

Kontroller at du har mottatt følgende:

- Delta OP-modulen
- Brannmannsnøkkel
- Brukerhåndbok
- Installasjonsveiledning



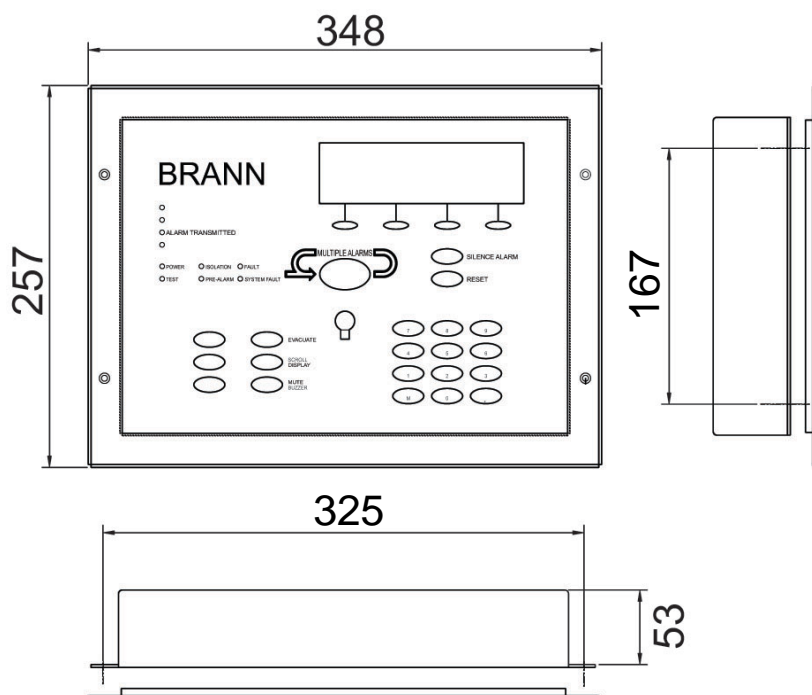
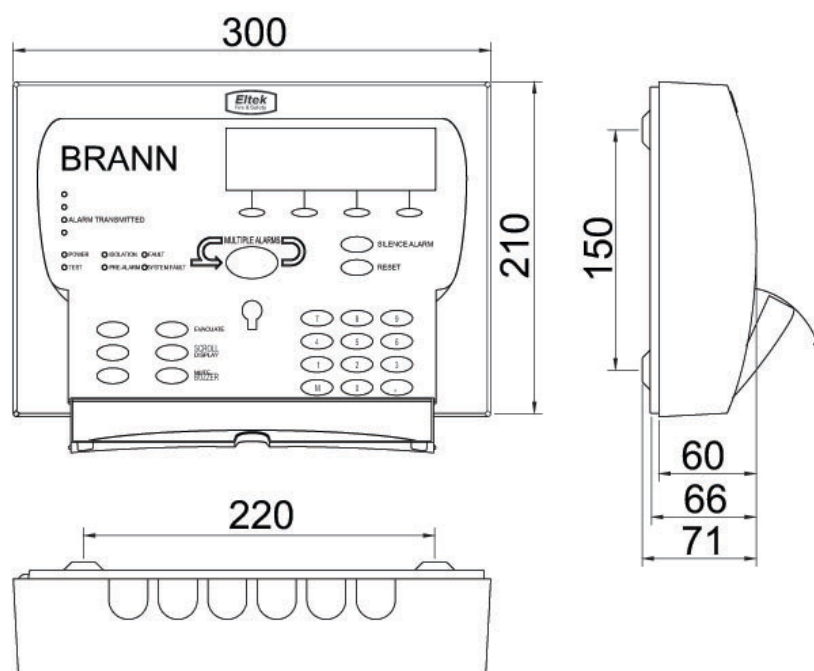
CE-merke. Dette produktet oppfyller kravene i de relevante harmoniserte EU-standarder.

Når innpakning og produkt ikke lenger benyttes, skal disse leveres til gjenvinning. Ikke brenn disse eller kast sammen med husholdningsavfallet.

3. Mekanisk installasjon

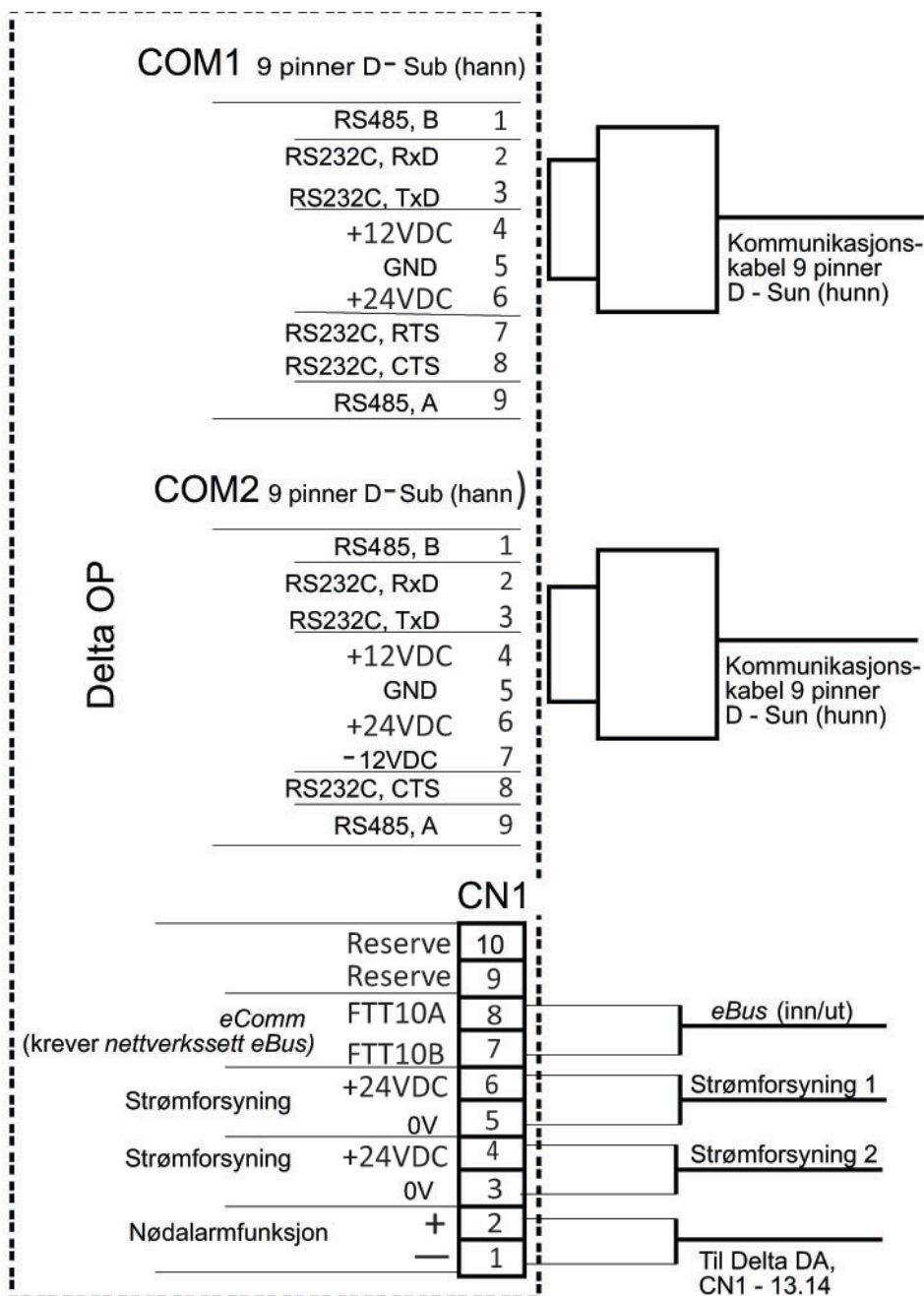
Festing av modulen

DELTA OP (251150.xx) monteres på veggen ved å skru opp modulens frontpanel og feste monteringsplaten med fire egnede skruer, en i hvert hjørne: B=220mm, H=150mm (senteravstand). Anbefalt monteringshøyde er ca. 1,7 m (displayhøyde).



4. Elektrisk installasjon

Før kablene inn gjennom kabelgjennomføringene på toppen av monteringsplaten, og tilkoble dem til rekkeklemme som vist nedenfor.



Obs!

- Før tilkobling må alle **kablene kontrollmåles** for brudd, kortslutning og jordfeil. Feil i kablene kan skade utstyret. **Megger** må ikke brukes!
- For å tilfredsstillere panelets tetthetskrav (IP 42, maks. 1,0 mm åpning, innendørs montasje) må kabelgjennomføringen utføres med bare **én kabel per nippel**. Ubrukte gjennomføringer tettes med tetningsplugg.
- Brannalarmutstyret tilkobles **egen sikringskurs** som i sikringstavle merkes med 'BRANN'.
- **DELTA OP** gjøres fullstendig spenningsløs ved å frakoble alle kablene.

5. Tekniske spesifikasjoner

I dette kapittelet finner du de viktigste tekniske dataene for *Delta OP*.

Kommunikasjonskanaler			
	PROGRAMMERBAR	TYPE	APPLIKASJON
COM1 9-pinners D-Sub hann	Ja	Seriell RS232C eller RS485	RS485 brukes til kommunikasjon med kontrollpaneler i <i>master/slave</i> -nettverk.
COM2 9-pinners D-Sub hann	Ja	Seriell RS232C eller RS485	RS232C brukes til kommunikasjon med skrivere, PCer, modemer, personsøkere og lignende.
CN1:7-8 Rekkeklemmer	Ja	Seriell FTT- 10	Brannsentraler og paneler i <i>eBus</i> -nettverk (krever bruk av internt pluggbart kretskort « <i>Nettverkskit eBus, OP-DA</i> »).

Innganger			
TYPE	ANTALL	ELEKTRISKE DATA	KOMMENTARER
Nødalarmlinje (maskinvaredeteksjon av brannalarm)	1	+24 V DC R <150 Ω 150 Ω > R <3000 Ω 3000 Ω > R <8000 Ω R >8000 Ω	Spenning Motstand (R), kortslutning Motstand (R), alarm Motstand (R), normal Motstand (R), brudd
CN1:1-2			

Utganger			
TYPE	ANTALL	ELEKTRISKE DATA	KOMMENTARER
Orienteringstablå, PL5	1	Maks. 64 LED Maks. 240 seksjoner Maks. 3 LED	Multipleksutgang Programmeres i kontrollpanelet Pr. seksjon
Brannmannspanel, FBF PL9 Krever bruk av eksternt « <i>Tilkoblingssett for alarmsender - OP</i> » (leveres fra fabrikken).	1	UTGANGER PÅ TILKOBLINGSSETT: +24 V eller NC-C-NO +24 V eller NC-C-NO FBF-utgang (Fire Brigade Panel)	Alarmoverføring, brann Alarmoverføring, feil (overvåkede +24 V utganger) Kompatibel med tysk FBF- standard

Lagringskapasitet			
PROGRAMMERT I	EEPROM	EPROM	RAM
Seksjoner for orienteringstablå	240		
Seksjoner for alarmutganger	90		
Loggmeldinger			700

Strømforsyning (innganger)		
TYPE	ELEKTRISKE DATA	KOMMENTARER
Spenning Strøm	21 til 30 V DC 50-60 mA (normalmodus) 300 mA (alarmmodus)	To overvåkede strømforsyningsinnganger (CN1:3-4 og 5-6) som, for større sikkerhet og iht. krav i EN 54 og FG, mates fra to separate kurser slik at en kortslutning i den ene ikke skal påvirke den andre.

Mål			
MODELL	BREDDE	HØYDE	DYBDE
251150.xx	300 mm	210 mm	71 mm
251240.xx	348 mm	257 mm	53 mm

Andre data		
		KOMMENTARER
Vekt	1,7 kg (251150.xx) 3,7 kg (251240.xx)	Skap inkludert
Lagringstemperatur	-20 til +70 °C	
Arbeidstemperatur	0 til +50 °C	
Fuktighet	0 til 95 %	
Tetthetsgrad	IP 42	Beregnet for innendørs montasje

Honeywell



Opphavsrett ©: Honeywell Life Safety AS, Norge 2016

NS-EN ISO 9001:2008 Sertifikat nr. 900765

Sertifikatet omfatter ikke produkter.

Data kan endres uten varsel. Det tas forbehold om eventuelle trykkfeil.



Art.nr. 351204.031

5. utgave – november 2016

Lierstranda Industriområde, Postboks 3514, 3007 Drammen, Norge

Tlf: +47 32 24 48 00

E-post: fire.safety@honeywell.com

Internett: www.hls-eltek.no

Faks: +47 32 24 48 01